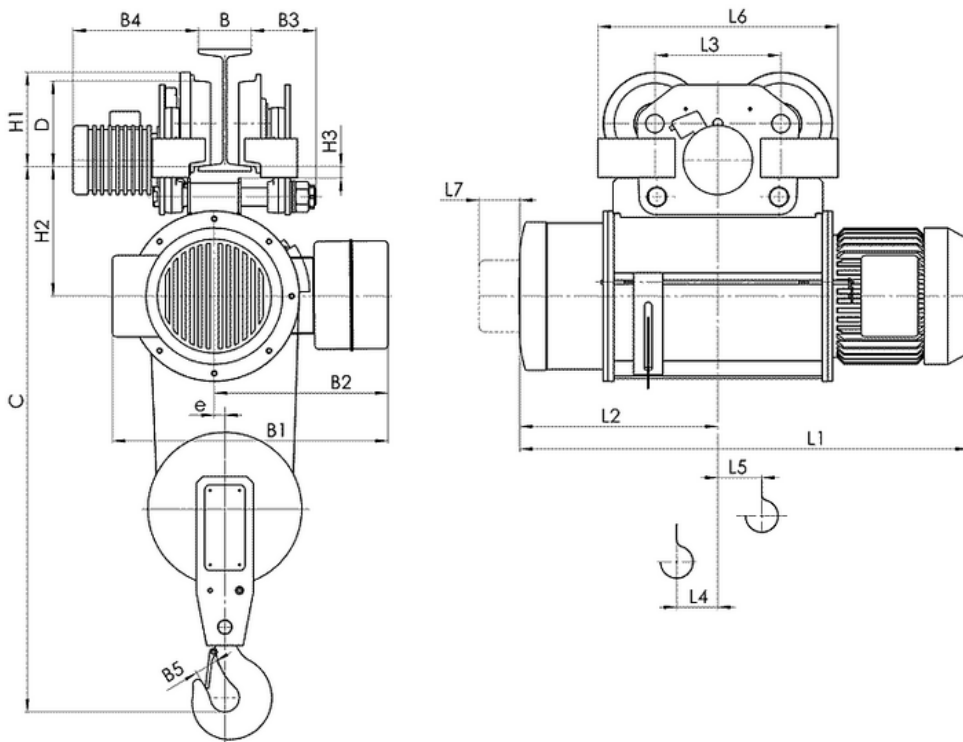




5460 с. Кръвеник, община Севлиево, област Габрово, България  
тел / факс: 0035967302/375; GSM: 00359888/528382; E-mail: balkanskoecho@abv.bg

## Електрически тельфер типа 13Т 10526

Грузоподъемность 3.2 т, группа FEM 9.511- 2м,  
Высота подъема 9 м,  
Скорость подъема 8 м/мин,  
Скорость передвижения – 20 м/мин  
Электродвигатель подъема: мощность 4.5 кВт,  
Электродвигатель передвижения: мощность 0.25 кВт,  
Напряжение питания - 380 В  
Частота - 50 Гц.  
Температура эксплуатации – 20 + 40С,  
Защита от падения груза, при отключении электроэнергии.  
Термозащита электродвигателя на подъем,  
Тормоза на подъем конический,  
Тормоз на передвижение дисковый,  
Ограничитель высоты подъема.  
Степень защиты IP54.



## Канатный электротельфер Т10 Передвигаемый одной тележкой, полиспаст 2/1

- (1) с микроподъемом
- (2) с ограничителем груза
- (3) с ограничителем груза и с микроподъемом

Тип	Полиспаст 2/1		Размеры, мм																				
	Высота подъема, м	Грузоподъемность, kg	Скорость подъема m/min			L2	L3	L4	L5	L6	L7	H1	H2	H3	B	B1	B2	B3	B4	B5	e	C	D
			8	12	8/2																		
T105...	H1	6	3200	856	923	377	280	52	59	536	80	200	272	42	130... 150	580	380 442(2)	125... 105	270... 335	50	22	1200	175
	H2	9		976	1043	437		82	89							606(1)							
	H3	12		1086	1153	492		110	116							668(3)							