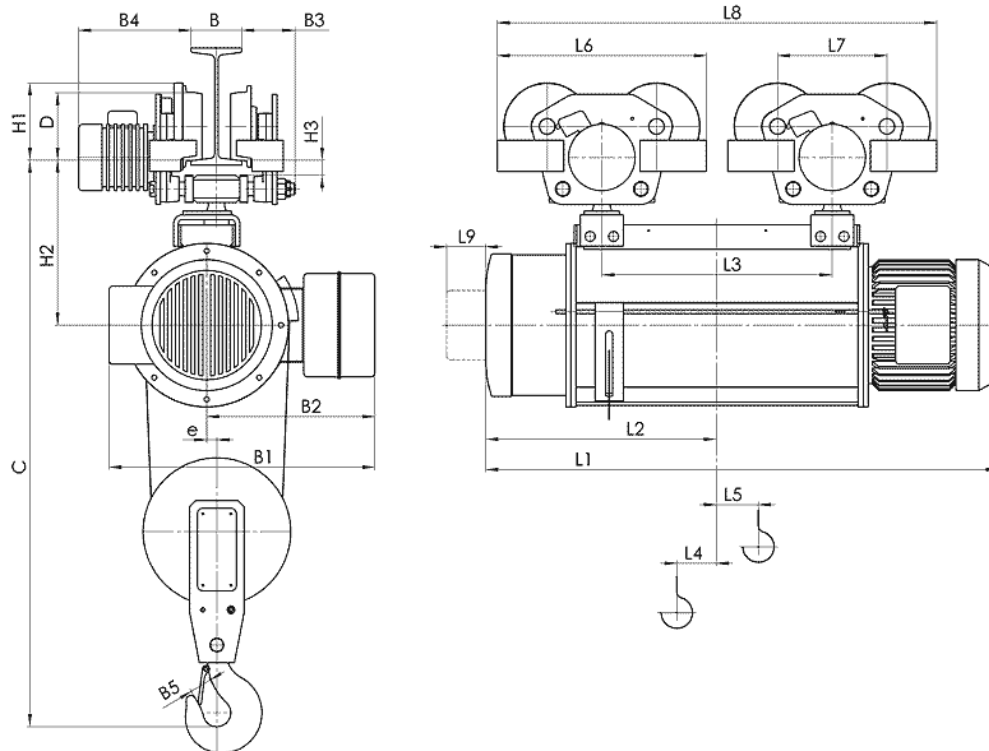




5460 с. Кръвеник, община Севлиево, област Габрово, България
 тел / факс: 0035967302/375; GSM: 00359888/528382; E-mail: balkanskoecho@abv.bg

Электрический тельфер типа 13Т 10556

Грузоподъемность 3.2 т, группа FEM 9.511- 2m,
 Высота подъема 24м,
 Скорость подъема 8 м/мин,
 Скорость передвижения – 20 м/мин
 Электродвигатель подъема: мощность 4.5 кВт,
 Электродвигатель передвижения: мощность 2 x 0.25 кВт,
 Напряжение питания - 380 В
 Частота - 50 Гц.
 Температура эксплуатации – 20 + 40С,
 Защита от падения груза, при отключении электроэнергии.
 Термозащита электродвигателя на подъем,
 Тормоза на подъем конический,
 Тормоз на передвижение дисковый,
 Ограничитель высоты подъема.
 Степень защиты IP54.



Тип	Полиспаст 2/1		Размеры, mm																							
	Высота подъема, м	Грузоподъемность, kg	Скорость подъема m/min				L2	L3	L4	L5	L6	L7	L8	L9	H1	H2	H3	B	B1	B2	B3	B4	B5	e	C	D
			8	12	8/2	12/2																				
T105...	H4	18	3200	1306	1373	602	620	110	226	536	280	1156	80	200	360	37	130...	580	380	125...	270...	50	22	1310	175	
	H5	24		1526	1593	712	840	110	336			1376					150	606 ⁽¹⁾	442 ⁽²⁾	105	335					
	H6	30		1640	1728	762	905	75	398	536	280	1441	90	200	410	37	130...	675	430	125...	270...	50	26	1385	175	
	H7	36		1815	1903	850	1080	75	436			1616					150	682 ⁽¹⁾	508 ⁽²⁾	105	335					