



5460 с. Кръвеник, община Севлиево, област Габрово, България
тел / факс: 0035967302/375; GSM: 00359888/528382; E-mail: balkanskoeho@abv.bg

Електрически тельфер типа 13Т 10416

Грузоподъемность 2.0 т, группа FEM 9.511- 2m,

Высота подъема 6 м,

Скорость подъема 8 м/мин,

Скорость передвижения – 20 м/мин,

Электродвигатель подъема: мощность 3,0 кВт,

Электродвигатель передвижения: мощность 0,25 кВт,

Напряжение питания - 380 В,

Частота - 50Гц

Температура эксплуатации – 20 + 40С,

Защита от падения груза, при отключении электроэнергии.

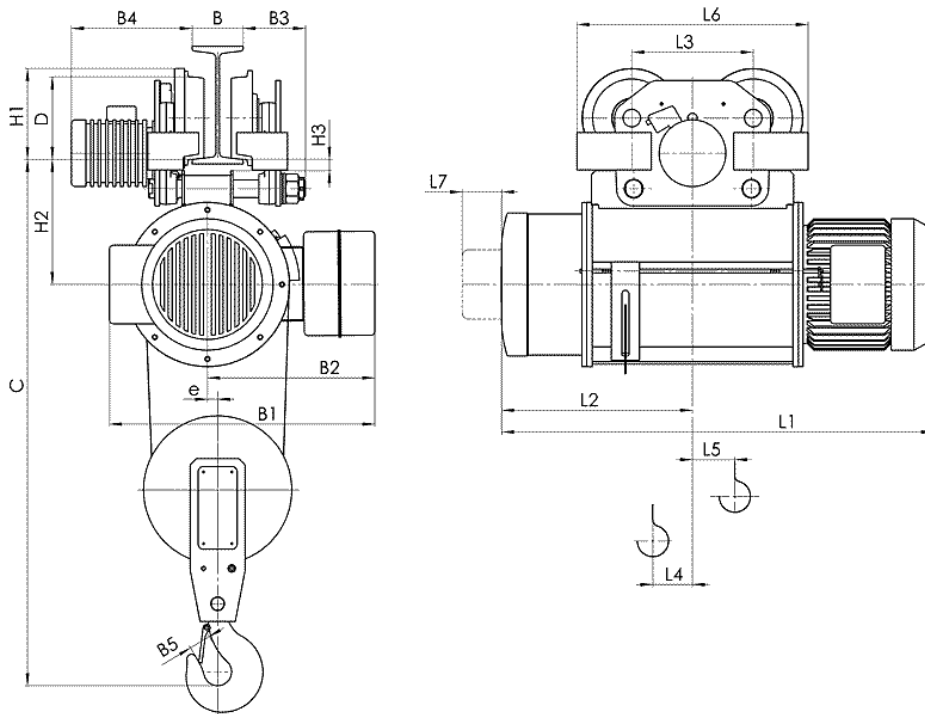
Термозащита электродвигателя на подъем,

Тормоза на подъем конический,

Тормоз на передвижение дисковый,

Ограничитель высоты подъема.

Степень защиты IP54.



Тип	Полиспаст 2/1		Размеры, mm																						
	Высота подъема, м	Грузоподъемность, kg	Скорость подъема м/мин				L2	L3	L4	L5	L6	L7	H1	H2	H3	B	B1	B2	B3	B4	B5	e	C	D	
			8	12	8/2	12/2																			
T104...	H1	6	2000	816	880	362	280	45	51	536	80	200	272	42	130... 150	580 606 ⁽¹⁾ 668 ⁽³⁾	380 442 ⁽²⁾	125... 105	270... 335	45	22	1120	175		
	H2	9		926	990	417																		73	79
	H3	12		1026	1090	467																		96	104