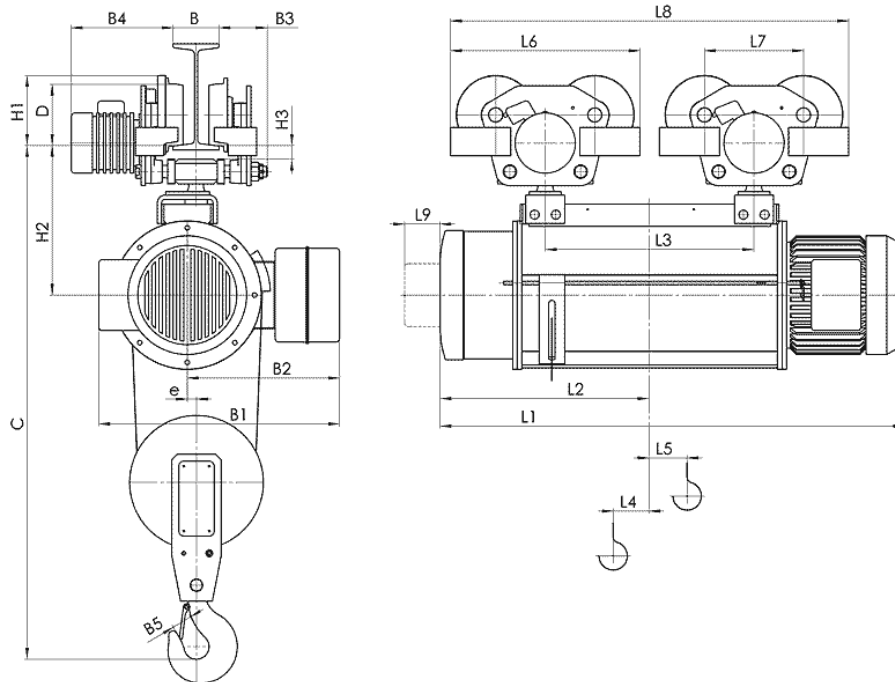




5460 с. Кръвеник, община Севлиево, област Габрово, България
 тел / факс: 0035967302/375; GSM: 00359888/528382; E-mail: balkanskoecho@abv.bg

Електрически тельфер типа 13Т 10466

- Грузоподъемность 2.0 т, группа FEM 9.511- 2m,
- Высота подъема 30 м,
- Скорость подъема 8 м/мин,
- Скорость передвижения – 20 м/мин,
- Электродвигатель подъема: мощность 8,0 кВт,
- Электродвигатель передвижения: мощность 2x0,25 кВт,
- Напряжение питания - 380 В,
- Частота - 50Гц
- Температура эксплуатации – 20 + 40С,
- Защита от падения груза, при отключении электроэнергии.
- Термозащита электродвигателя на подъем,
- Тормоза на подъем конический,
- Тормоз на передвижение дисковый,
- Ограничитель высоты подъема.
- Степень защиты IP54.



Тип	Полиспаст 2/1		Размеры, mm																							
	Высота подъема, м	Грузоподъемность, kg	Скорость подъема m/min				L2	L3	L4	L5	L6	L7	L8	L9	H1	H2	H3	B	B1	B2	B3	B4	B5	e	C	D
			8	12	8/2	12/2																				
T104...	H4	18	2000	1226	1290	567	550	90	212	536	280	1086	80	200	368	37	130...	580	380	125...	270...	45	22	1225	175	
	H5	24		1426	1490	667	750	90	312			1286					150	606 ⁽¹⁾								442 ⁽²⁾
	H6	30		1535	1623	710	800	88	346	536	280	1336	90	200	410	37	130...	675	430	125...	270...	45	26	1300	175	
	H7	36		1640	1728	762	905	75	398	536	280	1441	90	200	410	37	130...	682 ⁽¹⁾	508 ⁽²⁾	125...	270...	45	26	1300	175	