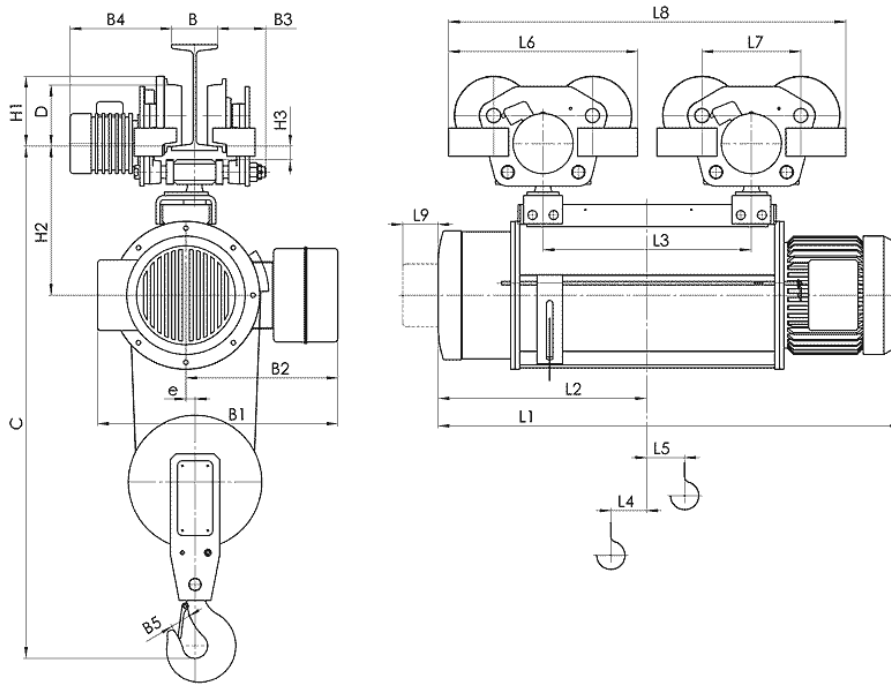




5460 с. Кръвеник, община Севлиево, област Габрово, България
тел / факс: 0035967302/375; GSM: 00359888/528382; E-mail: balkanskoeho@abv.bg

Електрически тельфер типа 13Т 10446

Грузоподъемность 2.0 т, группа FEM 9.511- 2m,
Высота подъема 18 м,
Скорость подъема 8 м/мин,
Скорость передвижения – 20 м/мин,
Электродвигатель подъема: мощность 3,0 кВт,
Электродвигатель передвижения: мощность 2x0,25 кВт,
Напряжение питания - 380 В,
Частота - 50Гц
Температура эксплуатации – 20 + 40С,
Защита от падения груза, при отключении электроэнергии.
Термозащита электродвигателя на подъем,
Тормоза на подъем конический,
Тормоз на передвижение дисковый,
Ограничитель высоты подъема.
Степень защиты IP54.



| Тип | Полиспаг 2/1 | | Размеры, mm | | | | | | | | | | | | | | | | | | | | | | | |
|---------|-------------------|----------------------|------------------------|------|------|------|-----|----|-----|-----|-----|------|----|-----|-----|----|---------------|--------------------|-----|---------------|---------------|----|----|------|-----|--------------------|
| | Высота подъема, м | Грузоподъемность, kg | Скорость подъема m/min | | | | L2 | L3 | L4 | L5 | L6 | L7 | L8 | L9 | H1 | H2 | H3 | B | B1 | B2 | B3 | B4 | B5 | e | C | D |
| | | | 8/8 | 12/8 | 8/2 | 12/2 | | | | | | | | | | | | | | | | | | | | |
| T104... | H4 | 18 | 2000 | 1226 | 1290 | 567 | 550 | 90 | 212 | 536 | 280 | 1086 | 80 | 200 | 368 | 37 | 130... 150 | 580 | 380 | 125... 105 | 270... 335 | 45 | 22 | 1225 | 175 | |
| | H5 | 24 | | 1426 | 1490 | 667 | 750 | 90 | 312 | | | 1286 | | | | | | 606 ⁽¹⁾ | | | | | | | | 442 ⁽²⁾ |
| | H6 | 30 | | 1535 | 1623 | 710 | 800 | 88 | 346 | 536 | 280 | 1336 | 90 | 200 | 410 | 37 | 130... 150 | 675 | 430 | 125... 105 | 270... 335 | 45 | 26 | 1300 | 175 | |
| | H7 | 36 | | 1640 | 1728 | 762 | 905 | 75 | 398 | | | 1441 | | | | | | 682 ⁽¹⁾ | | | | | | | | 508 ⁽²⁾ |