



Электрический тельфер типа 13Т10266

Грузоподъемность 0.5 т, группа FEM 9.511- 2m,

Высота подъема 30 м,

Скорость подъема 8 м/мин,

Скорость передвижения – 20 м/мин.

Электродвигатель подъема: мощность 3 кВт,

Электродвигатель передвижения: мощность 2 x 0.12 кВт,

Напряжение питания - 380 В

Частота - 50 Гц.

Температура эксплуатации – 20+ 40С,

Защита от падения груза, при отключении электроэнергии.

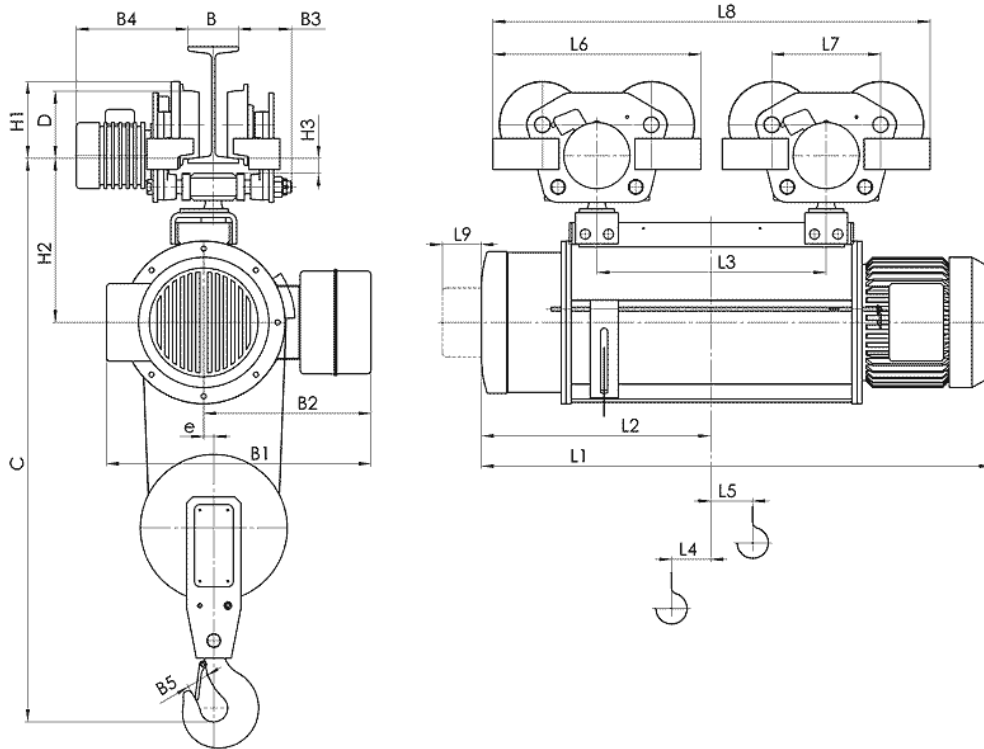
Термозащита электродвигателя на подъем,

Тормоза на подъем конический,

Тормоз на передвижение дисковый,

Ограничитель высоты подъема.

Степень защиты IP54.



Тип	Полиспаст 2/1		Размеры, мм																							
	Высота подъема, м	Грузоподъемность, kg	Скорость подъема m/min				L2	L3	L4	L5	L6	L7	L8	L9	H1	H2	H3	B	B1	B2	B3	B4	B5	e	C	D
			8	12	8/2	12/2																				
T102...	H4	18	500	978	1018	452	450	55	192	415	225	865	46	148	277	33	90...	465	300	94...	245...	34	18	930	120	
	H5	24		1138	1178	532	610	55	272			1025					110	492 ⁽¹⁾								365 ⁽²⁾
	H6	30		1226	1290	567	550	89	214	415	225	965	80	148	331	33	90...	580	380	94...	245...	34	22	1025	120	
	H7	36		1306	1373	602	620	110	228			1035					110	606 ⁽¹⁾								442 ⁽²⁾