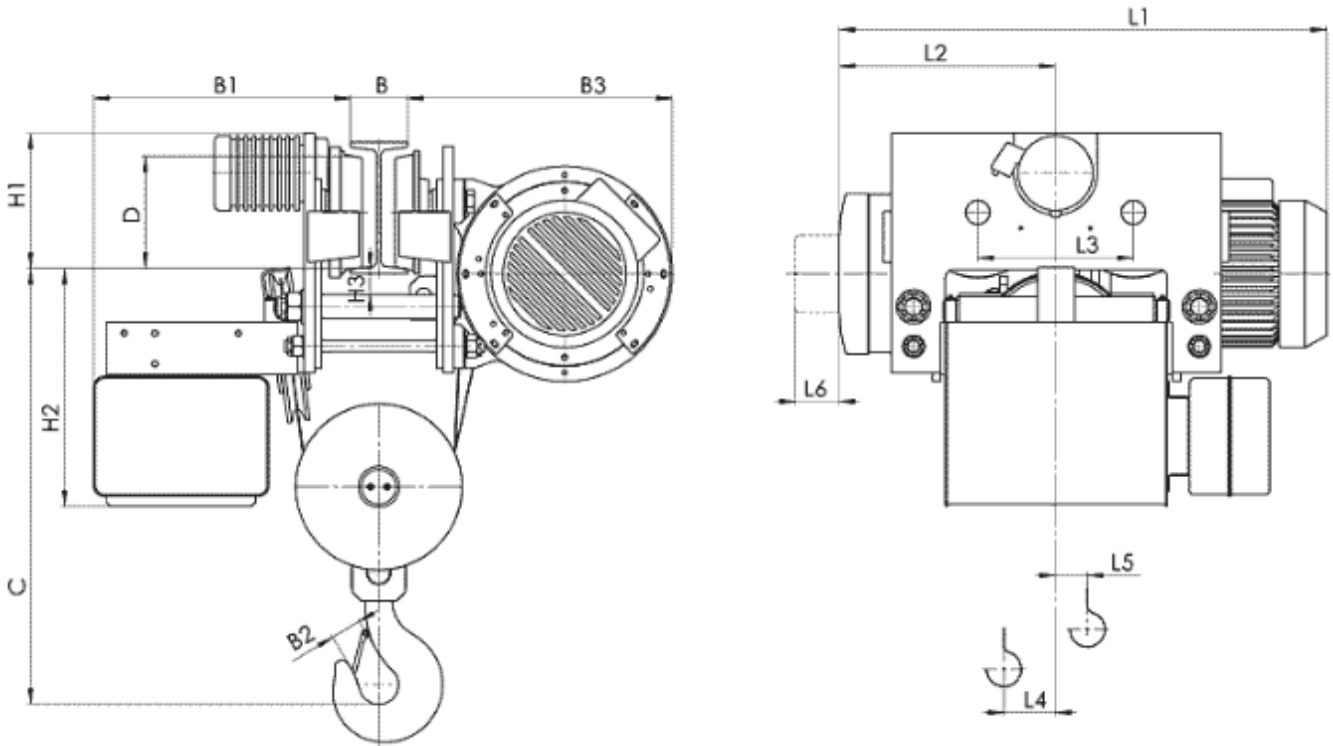




Електрически тельфер типа 13Т 78536

Грузоподъемность 6,3 т, группа FEM 9.511- 2m,
 Высота подъема 6 м,
 Скорость подъема 4м/мин,
 Скорость передвижения – 20м/мин.
 Электродвигатель подъема: мощность 4.5 кВт,
 Электродвигатель передвижения: мощность 0.37 кВт,
 Напряжение питания - 380 В,
 Частота - 50 Гц
 Температура эксплуатации – 20 + 40С,
 Защита от падения груза, при отключении электроэнергии.
 Термозащита электродвигателя на подъем,
 Ограничитель высоты подъема.
 Степень защиты IP54.



Тип	Полиспаст 4/1		Размеры, мм																		
	Высота подъема, м	Грузоподъемность, кг	Скорость подъема м/мин				L2	L3	L4	L5	L6	H1	H2	H3	B	B1	B2	B3	C	D	
			4	6	4/1	6/1															
T785...	H3	6	L1																		
	H4	9	6300	1086	1153	492	310	52	56	80	285	475	40.5	130...	600	56	510	740	210		
	H5	12		1526	1593	712		272	-57					150							