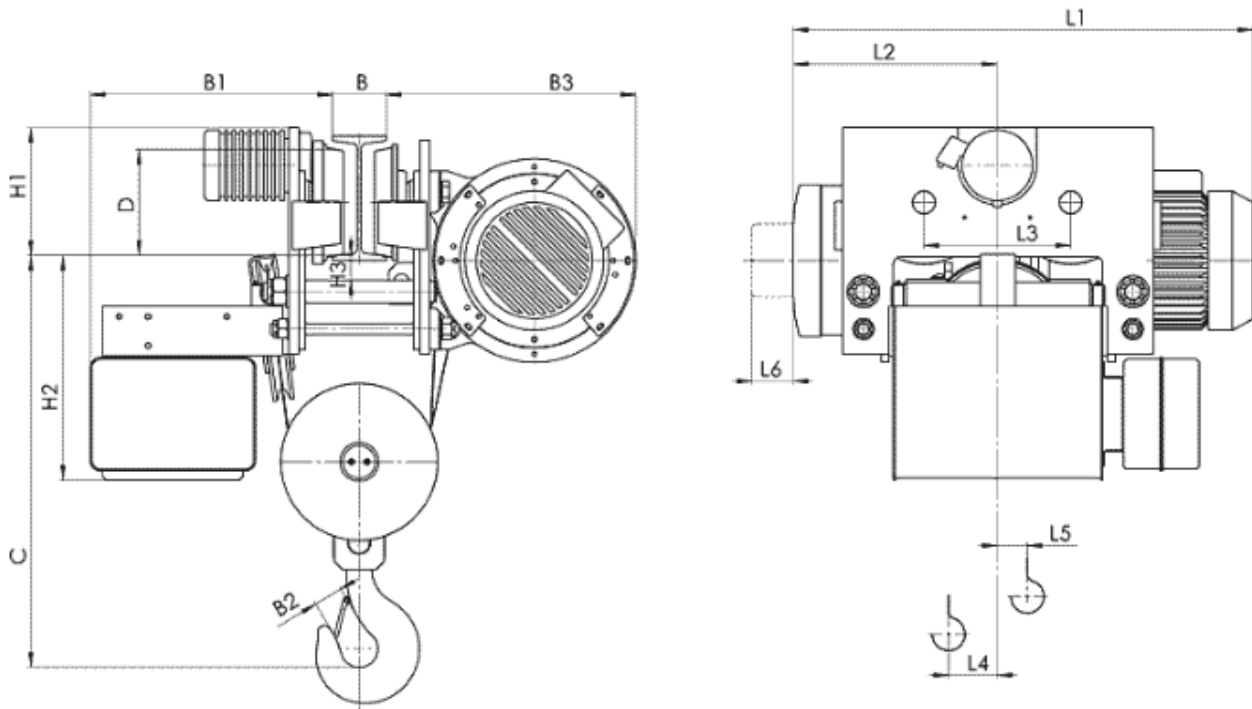




## Таль электрическая 13Т 78456

Грузоподъемность 4 т, группа FEM 9.511- 2m,  
 Высота подъема 9 м,  
 Скорость подъема 4 м/мин,  
 Скорость передвижения – 20 м/мин.  
 Электродвигатель подъема: мощность 3.0 кВт,  
 Электродвигатель передвижения: мощность 0.25 кВт,  
 Напряжение питания - 380 Вт,  
 Частота - 50 Гц  
 Температура эксплуатации – 20 + 40С,  
 Защита от падения груза, при отключении электроэнергии.  
 Термозащита электродвигателя на подъем,  
 Ограничитель высоты подъема.  
 Степень защиты IP54.



Тип	Полиспаст 4/1		Размеры, mm																			
	Высота подъема, м	Грузоподъемность, kg	Скорость подъема m/min				L2	L3	L4	L5	L6	H1	H2	H3	B	B1	B2	B3	C	D		
			4	6	4/1	6/1																
T784...	H3	6	4000	L1				467	280	43	50	80	253	458	40.5	130... 150	560	50	504	680	175	
	H4	9		1026	1090	567	143															0
	H5	12		1226	1290	667	243															-53