



Электрический тельфер типа 13Т10336

Грузоподъемность 1 т, группа FEM 9.511- 2m

Высота подъема 12 м,

Скорость подъема 8 м/мин,

Скорость передвижения – 20 м/мин.

Электродвигатель подъема: мощность 1.5 кВт,

Электродвигатель передвижения: мощность 0.12 кВт,

Напряжение питания - 380 В

Частота - 50 Гц.

Температура эксплуатации – 20 + 40С,

Защита от падения груза, при отключении электроэнергии.

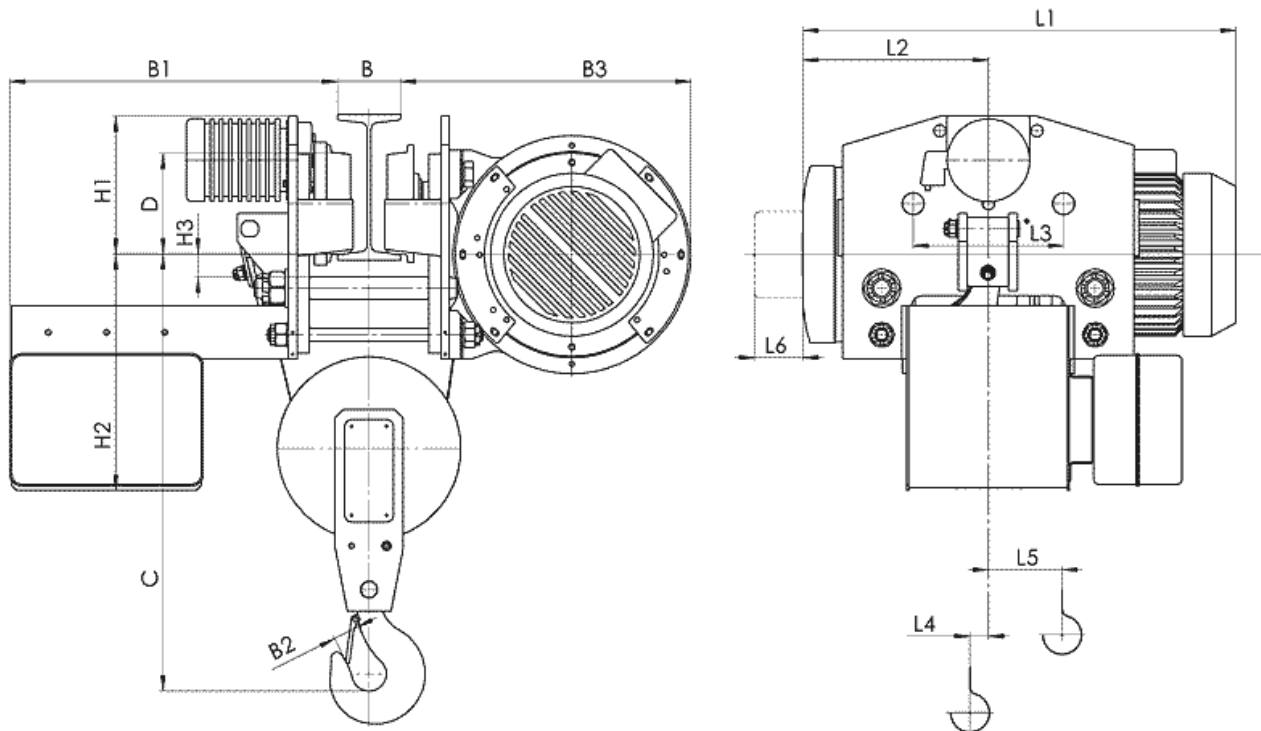
Термозащита электродвигателя на подъем,

Тормоза на подъем конический,

Тормоз на передвижение дисковый,

Ограничитель высоты подъема.

Степень защиты IP54.



Тип	Полиспаст 2/1		Размеры, мм																		
	Высота подъема, м	Грузоподъемность, кг	Скорость подъема м/мин				L2	L3	L4	L5	L6	H1	H2	H3	B	B1	B2	B3	C	D	
			8	12	8/2	12/2															
T453...	H1	6	1000	L1				310	225	54	38	70	204	390	34	110... 150	532	40	370	550	120
	H2	9		709	749	362	106														
	H3	12		814	854	412	156														