



Электрический тельфер 13Т 45216

Грузоподъемность 0.5 т, группа FEM 9.511- 2м,

Высота подъема 6 м,

Скорость подъема 8 м/мин,

Скорость передвижения – 20 м/мин.

Электродвигатель подъема: мощность 0.75 кВт,

Электродвигатель передвижения: мощность 0.12 кВт,

Напряжение питания - 380 В

Частота - 50 Гц.

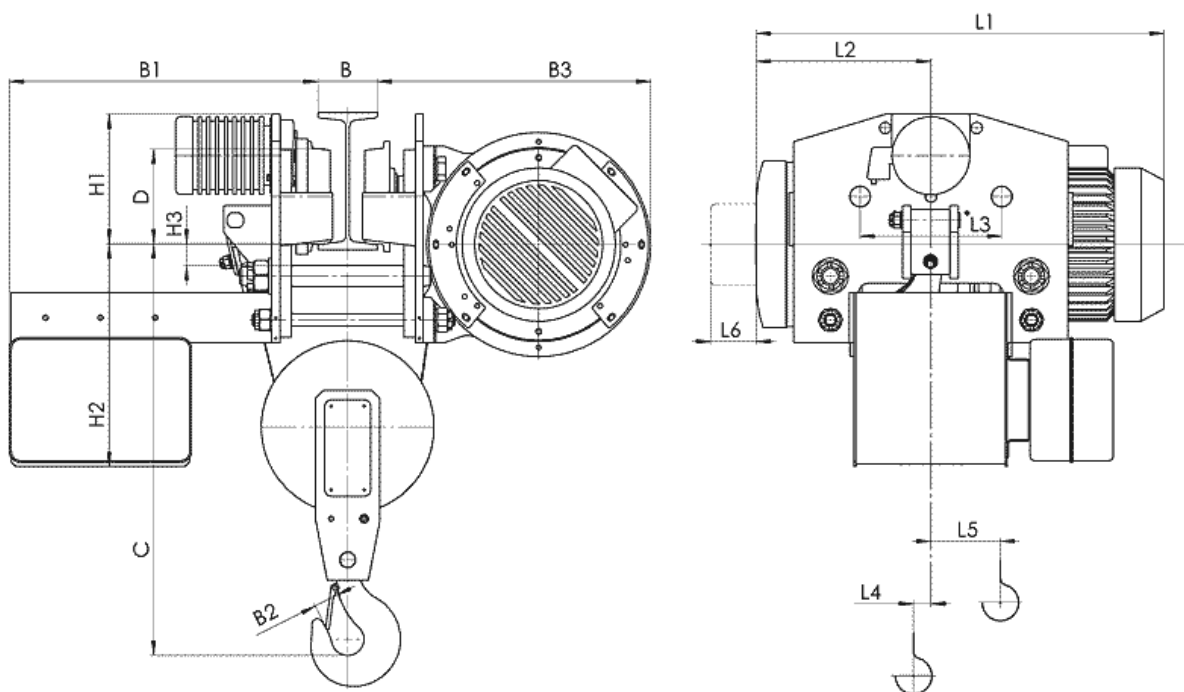
Температура эксплуатации – 20 + 40С,

Защита от падения груза, при отключении электроэнергии.

Термозащита электродвигателя на подъем,

Ограничитель высоты подъема.

Степень защиты IP54.



Тип	Полиспаст 2/1		Размеры, мм																		
	Высота подъема, м	Грузоподъемность, kg	Скорость подъема м/мин				L2	L3	L4	L5	L6	H1	H2	H3	B	B1	B2	B3	C	D	
			8	12	8/2	12/2															
T452...	H1	6	500	L1				287	225	37	32	70	204	390	34	110... 150	532	34	370	500	120
	H2	9		648	688	332	82														
	H3	12		818	858	373	122														