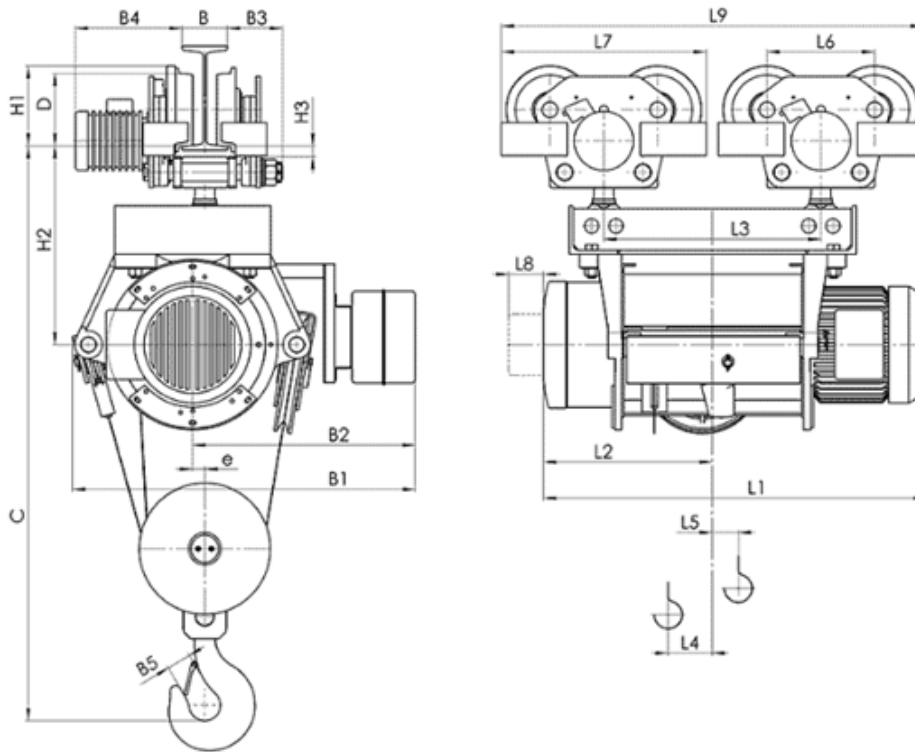




Електрически тельфер типа 13Т 39446

Грузоподъемность 4 т, группа FEM 9.511- 2m,
 Высота подъема 9 м,
 Скорость подъема 4 м/мин,
 Скорость передвижения – 20 м/мин.
 Электродвигатель подъема: мощность 3.0 кВт,
 Электродвигатель передвижения: мощность 0.25 кВт,
 Напряжение питания - 380 Вт, Частота - 50 Гц,
 Температура эксплуатации – 20 + 40С,
 Защита от падения груза, при отключении электроэнергии.
 Термозащита электродвигателя на подъем,
 Ограничитель высоты подъема.
 Степень защиты IP54.



Тип	Полиспаст 4/1			Размеры, мм																Скорость подъема, м/мин								
	Высота подъема, м	Грузоподъемность, кг	Скорость подъема м/мин	L2	L3	L4	L5	L6	L7	H1	H2	H3	B ₁	B1	B2	B3	B4	B5	e	C	D	8	12	8/2	12/2			
																										4	6	4/1
T394...	H3	6	4000	1026	1090	467	280	58	43	536	80	200	357	34	130... 150	860 925(1)	545	125... 105	270... 335	50	29	1160	175	460	507			