



## Електрически тельфер типа 13Т 39656

Грузоподъемность 10 т, группа FEM 9.511- 2m, полиспаст 4/1

Высота подъема 12 м,

Скорость подъема 4 м/мин,

Скорость передвижения – 20 м/мин.

Электродвигатель подъема: мощность 8.0 кВт,

Электродвигатель передвижения: мощность 2 x 0.37кВт,

Напряжение питания - 380 В

Частота - 50 Гц.

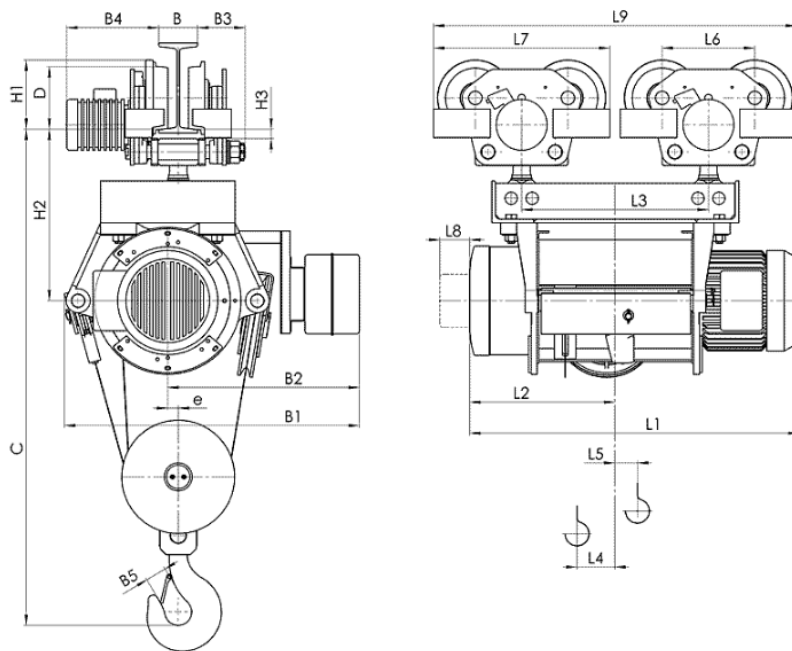
Температура эксплуатации – 20 + 40С,

Защита от падения груза, при отключении электроэнергии.

Термозащита электродвигателя на подъем,

Ограничитель высоты подъема.

Степень защиты IP54.



Тип	Полиспаст 4/1		Размеры, mm																				Скорость подъема, m/min							
	Высота подъема, m	Грузоподъемность, kg	Скорость подъема m/min				L2	L3	L4	L5	L6	L7	L8	L9	H1	H2	H3	B	B1	B2	B3	B4	B5	e	C	D	Скорость подъема, m/min			
			4	6	4/1	6/1																					8	12	8/2	12/2
	Вес, kg																													
Т396...	H3	6	1115	1203	500	625	63	38					1220															805	900	
	H4	9	1325	1413	605	835	58	97					1430															997	1092	
	H5	12	1535	1623	710	1045	86	95	310	595	90		1640	232	580	30		130...	965	620	145...	300...		71	35	1640	210	1055	1150	
	H6	15	1815	1903	850	1325	100	165					1920					150	1045(1)		125	365						1395	1490	