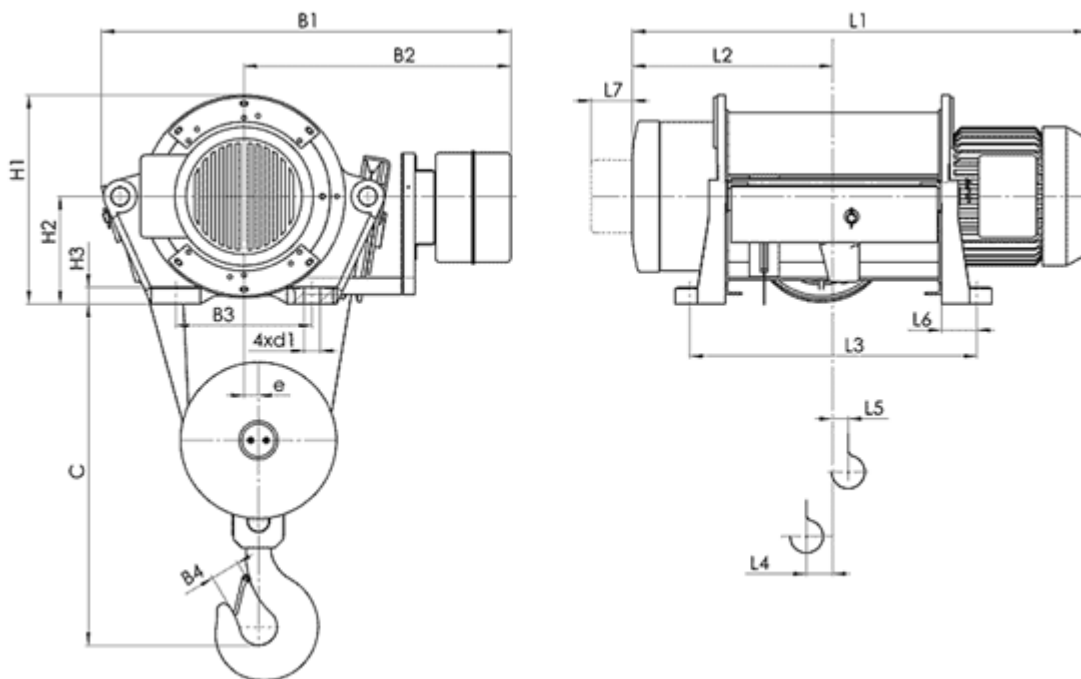




Електрически тельфер типа 13Т 3555

Грузоподъемность 6,3 т, группа FEM 9.511- 2m,
 Высота подъема 12 м,
 Скорость подъема 4м/мин,
 Электродвигатель подъема: мощность 4.5 кВт,
 Напряжение питания - 380 Вт,
 Частота - 50 Гц



Тип	Полиспаст 4/1		Размеры, mm																						
	Высота подъема, м	Грузоподъемность, kg	Скорость подъема m/min				L2	L3	L4	L5	L6	L7	H1	H2	H3	B1	B2	B3	B4	e	C	d1			
			4	6	4/1	6/1																			
Т355...	H3	6	6300	L1				492	693	68	44	74	80	402	200	32	860 925 ⁽¹⁾	545	330	56	29	670	22		
	H4	9		1086	1153	602	913																	45	112
	H5	12		1526	1593	712	1133																	23	197