



Електрически тельфер типа 13Т 3545

Грузоподъемность 4 т, группа FEM 9.511- 2m,

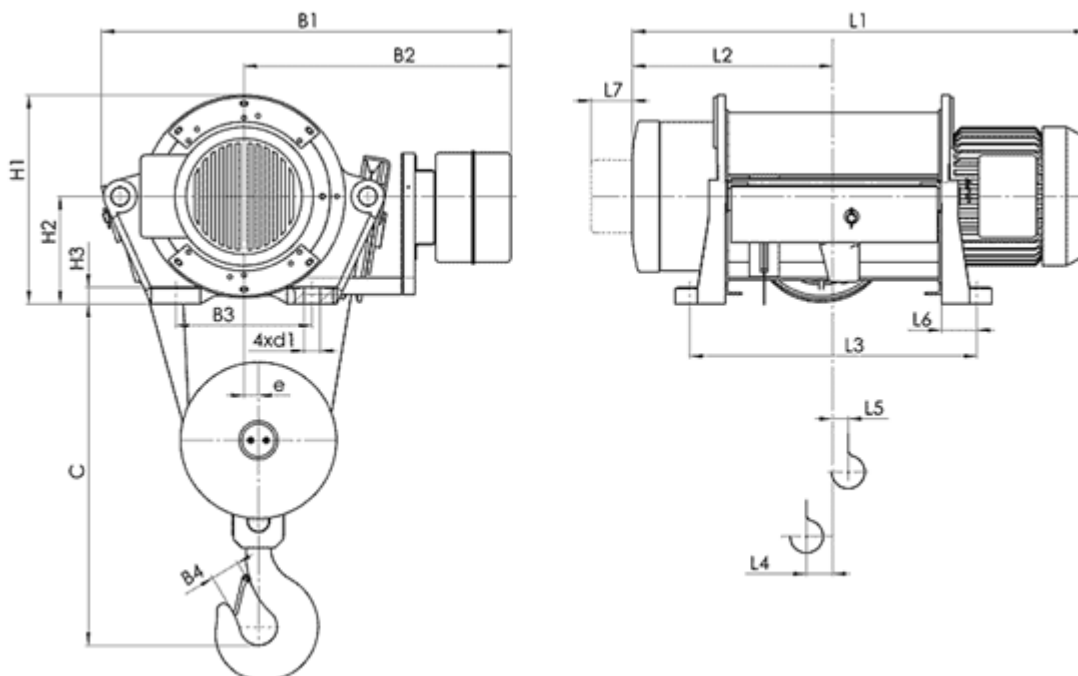
Высота подъема 12 м,

Скорость подъема 4 м/мин,

Электродвигатель подъема: мощность 3.0 кВт,

Напряжение питания - 380 Вт,

Частота - 50 Гц



Тип	Полиспаст 4/1		Размеры, мм																						
	Высота подъема, м	Грузоподъемность, кг	Скорость подъема м/мин				L2	L3	L4	L5	L6	L7	H1	H2	H3	B1	B2	B3	B4	e	C	d1			
			4	6	4/1	6/1																			
Т354...	H3	6	4000	L1				467	643	58	43	74	80	402	200	32	860 925 ⁽¹⁾	545	330	50	29	600	22		
	H4	9		1026	1090	567	843																	27	119
	H5	12		1226	1290	667	1043																	27	169