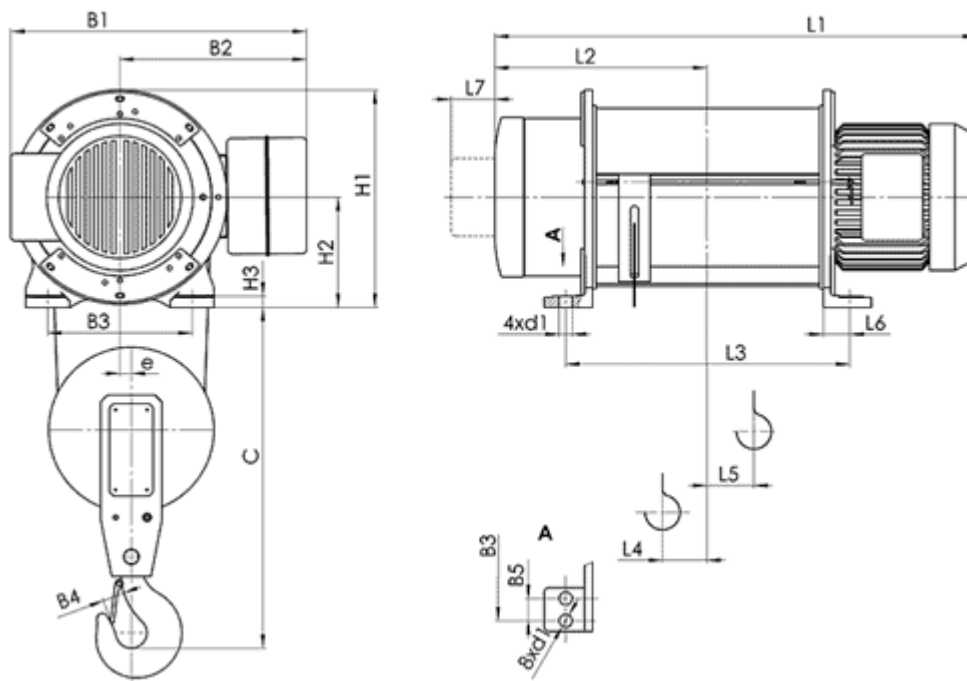




Електрически тельфер типа 13Т0161

Грузоподъемность 5 т, группа FEM 9.511- 2m,
 Высота подъема 6 м,
 Скорость подъема 8 м/мин,
 Электродвигатель подъема: мощность 8 кВт,
 Напряжение питания - 380 В
 Частота - 50 Гц.



Тип	Полипласт 2/1		Размеры, mm																				
	Высота подъема, м	Грузоподъемность, kg	Скорость подъема m/min				L2	L3	L4	L5	L6	L7	H1	H2	H3	B1	B2	B3	B4	B5	e	C	d1
			8	12	8/2	12/2																	
T016...	H1	6	5000	905	993	395	440	49	66	63	90	497	252	26	675	430	330	56	-	26	840	30	
	H2	9		1010	1098	448	545	75	82														
	H3	12		1115	1203	500	650	101	108														
	H4	18		1325	1413	605	860	124	193														
	H5	24		1535	1623	710	1070	124	296														
	H6	30		1815	1903	850	1350	124	399														
	H7	36		1963	1969	905	1433	99	462														84

