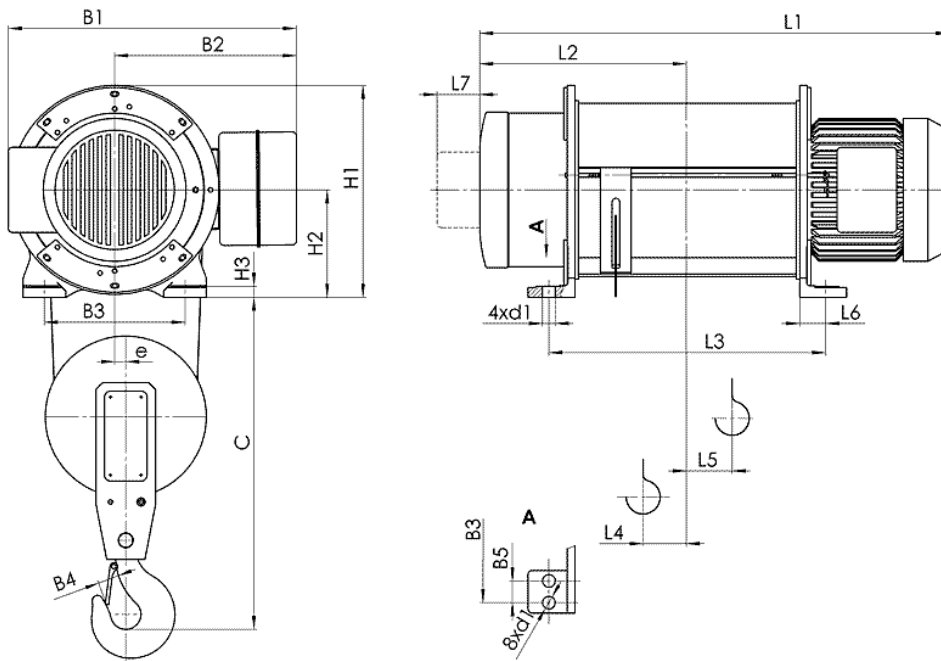




Електрически тельфер типа 13Т0132

Грузоподъемность 1 т, группа FEM 9.511- 2m
 Высота подъема 9 м,
 Скорость подъема 8 м/мин,
 Электродвигатель подъема: мощность 1.5 кВт,
 Напряжение питания - 380 В
 Частота - 50 Гц.



Тип	Полиспаст 2/1		Размеры, мм																				
	Высота подъема, м	Грузоподъемность, кг	Скорость подъема м/мин				L2	L3	L4	L5	L6	L7	H1	H2	H3	B1	B2	B3	B4	B5	e	C	d1
			8	12	8/2	12/2																	
T013...	H1	6	1000	709	749	310	365	48	55	46	70	310	157	17	492 ⁽¹⁾ 557 ⁽³⁾	300 365 ⁽²⁾	200	40	-	18	575	21	
	H2	9		814	854	362	470	75	82														
	H3	12		914	954	412	570	100	106														
	H4	18		1114	1154	512	770	75	231														
	H5	24		1314	1354	612	970	149	332														
	H6	30		1426	1490	667	1004	90	312														
	H7	36		1526	1593	712	1094	110	338														55