



Електрически тельфер типа 13Т0137

Грузоподъемность 1 т, группа FEM 9.511- 2m

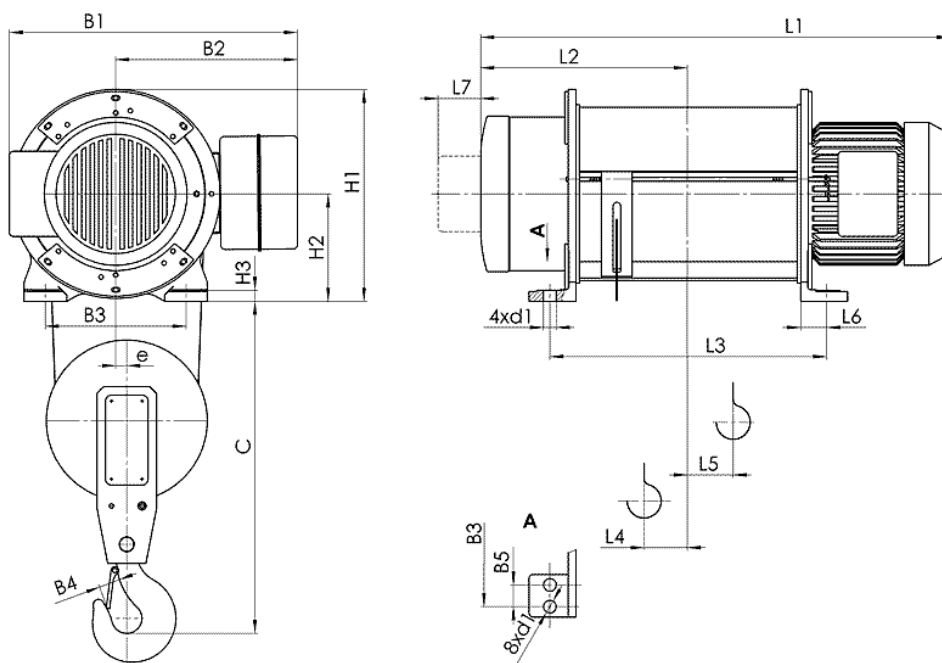
Высота подъема 36 м,

Скорость подъема 8 м/мин,

Электродвигатель подъема: мощность 4.5 кВт,

Напряжение питания - 380 В

Частота - 50 Гц.



Тип	Полиспаст 2/1		Размеры, мм																						
	Высота подъема, м	Грузоподъемность, кг	Скорость подъема м/мин				L2	L3	L4	L5	L6	L7	H1	H2	H3	B1	B2	B3	B4	B5	e	C	d1		
			8	12	8/2	12/2																			
T013...	H1	6	709	749	310	365	48	55	46	70	310	157	17	492 ⁽¹⁾ 557 ⁽³⁾	300 365 ⁽²⁾	200	40	-	18	575	21				
	H2	9	814	854	362	470	75	82																	
	H3	12	914	954	412	570	100	106																	
	H4	18	1114	1154	512	770	75	231	55	80	402	202	22	675 682 ⁽¹⁾ 760 ⁽³⁾	430 508 ⁽²⁾	270	40	-	22	575	26				
	H5	24	1314	1354	612	970	149	332																	
	H6	30	1426	1490	667	1004	90	312																	
	H7	36	1526	1593	712	1094	110	338																	