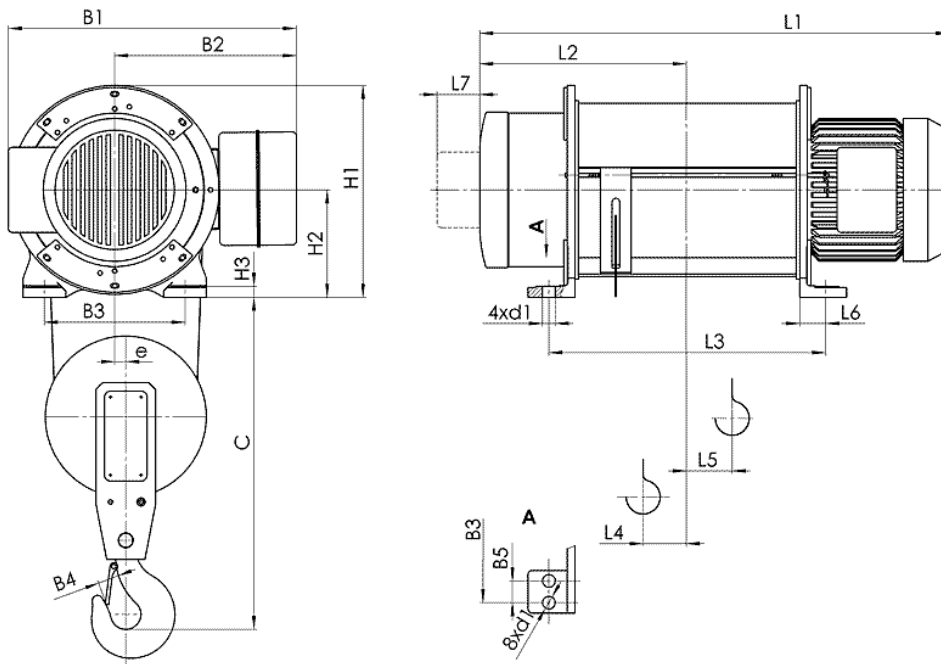




Електрически тельфер типа 13Т0136

Грузоподъемность 1 т, группа FEM 9.511- 2m
 Высота подъема 30 м,
 Скорость подъема 8 м/мин,
 Электродвигатель подъема: мощность 3 кВт,
 Напряжение питания - 380 В
 Частота - 50 Гц.



Тип	Полиспаст 2/1		Размеры, мм																					
	Высота подъема, м	Грузоподъемность, кг	Скорость подъема м/мин				L2	L3	L4	L5	L6	L7	H1	H2	H3	B1	B2	B3	B4	B5	e	C	d1	
			8	12	8/2	12/2																		
T013...	H1	6	1000	709	749	310	365	48	55	46	70	310	157	17	465	300	200	40	-	18	575	21		
	H2	9		814	854	362	470	75	82														557 ⁽³⁾	365 ⁽²⁾
	H3	12		914	954	412	570	100	106															
	H4	18		1114	1154	512	770	75	231	55	80	402	202	22	675	430	270	40	-	22	575	26		
	H5	24		1314	1354	612	970	149	332														682 ⁽¹⁾	760 ⁽³⁾
	H6	30		1426	1490	667	1004	90	312	508 ⁽²⁾														
	H7	36		1526	1593	712	1094	110	338															