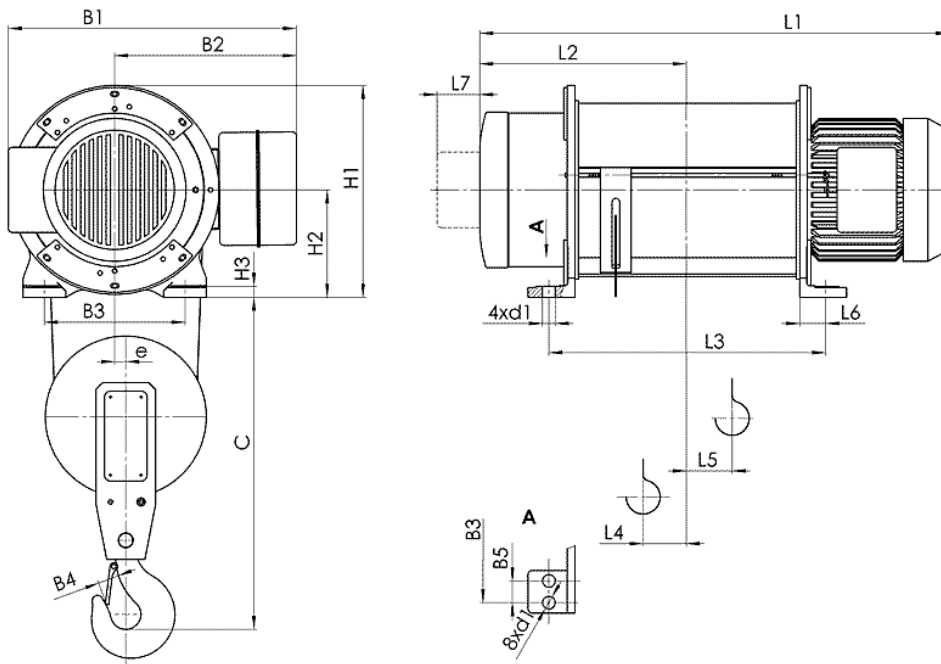




## Електрически тельфер типа 13Т0133

Грузоподъемность 1 т, группа FEM 9.511- 2m  
 Высота подъема 12 м,  
 Скорость подъема 8 м/мин,  
 Электродвигатель подъема: мощность 1.5 кВт,  
 Напряжение питания - 380 В  
 Частота - 50 Гц.



Тип	Полиспаст 2/1		Размеры, мм																					
	Высота подъема, м	Грузоподъемность, кг	Скорость подъема м/мин				L2	L3	L4	L5	L6	L7	H1	H2	H3	B1	B2	B3	B4	B5	e	C	d1	
			8	12	8/2	12/2																		
T013...	H1	6	1000	709	749	310	365	48	55	46	70	310	157	17	465	300	200	40	-	18	575	21		
	H2	9		814	854	362	470	75	82															
	H3	12		914	954	412	570	100	106														492 <sup>(1)</sup>	365 <sup>(2)</sup>
	H4	18		1114	1154	512	770	75	231														557 <sup>(3)</sup>	
	H5	24		1314	1354	612	970	149	332															
	H6	30		1426	1490	667	1004	90	312	675	430													
	H7	36		1526	1593	712	1094	110	338	682 <sup>(1)</sup>	508 <sup>(2)</sup>	270	40	-	22	575	26							