



## Електрически тельфер типа 13Т0125

Грузоподъемность 0.5 т, группа FEM 9.511- 2m,

Высота подъема 24 м,

Скорость подъема 8 м/мин,

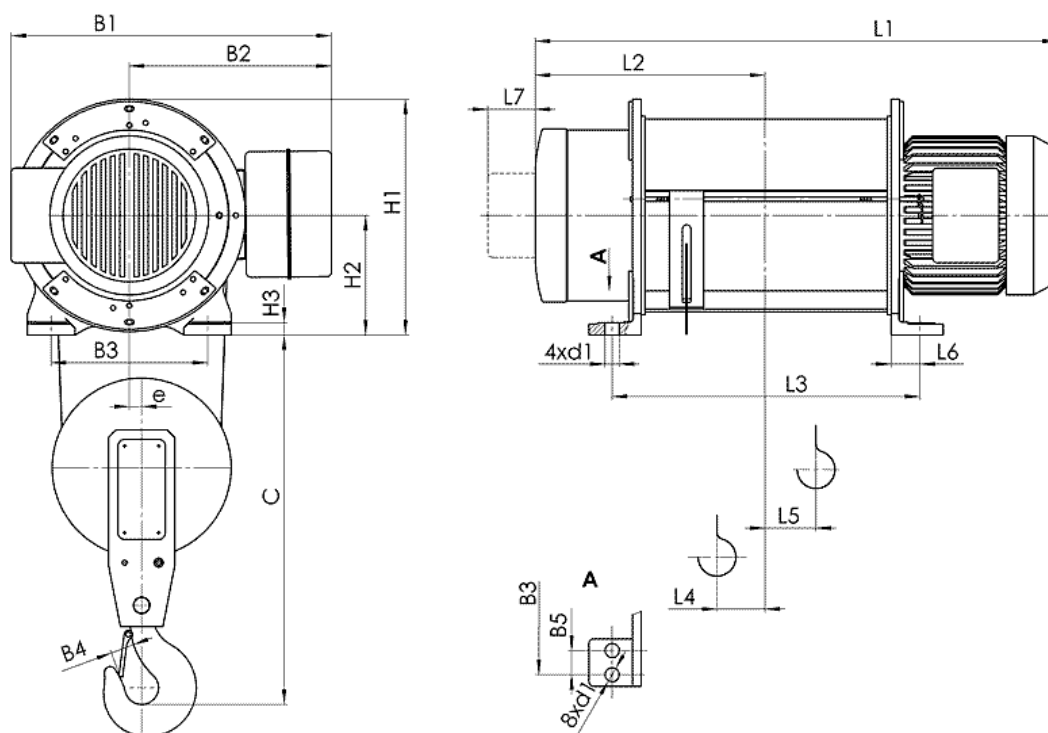
Электродвигатель подъема: мощность 0.75 кВт,

Напряжение питания - 380 В

Частота - 50 Гц.

Температура: - 20°С... + 40°С

Термозащита электродвигателя.



Тип	Полиспаст 2/1		Размеры, мм																					
	Высота подъема, м	Грузоподъемность, kg	Скорость подъема м/мин				L2	L3	L4	L5	L6	L7	H1	H2	H3	B1	B2	B3	B4	B5	e	C	d1	
			8	12	8/2	12/2																		
T012...	H1	6	L1																					
	H2	9	648	688	287	320	37	45																
	H3	12	738	778	332	410	60	68							465	300	200	34	-	18	510	21		
	H4	18	818	858	373	490	80	88	46	70	310	157	17	492 <sup>(1)</sup>	557 <sup>(3)</sup>	365 <sup>(2)</sup>								
	H5	24	978	1018	452	650	55	192																
	H6	30	1138	1178	532	810	55	272																
	H7	36	1226	1290	567	804	89	214	55	80	402	202	22	580	606 <sup>(1)</sup>	442 <sup>(2)</sup>	380	270	34	-	22	510	26	
			1306	1373	602	874	110	228																