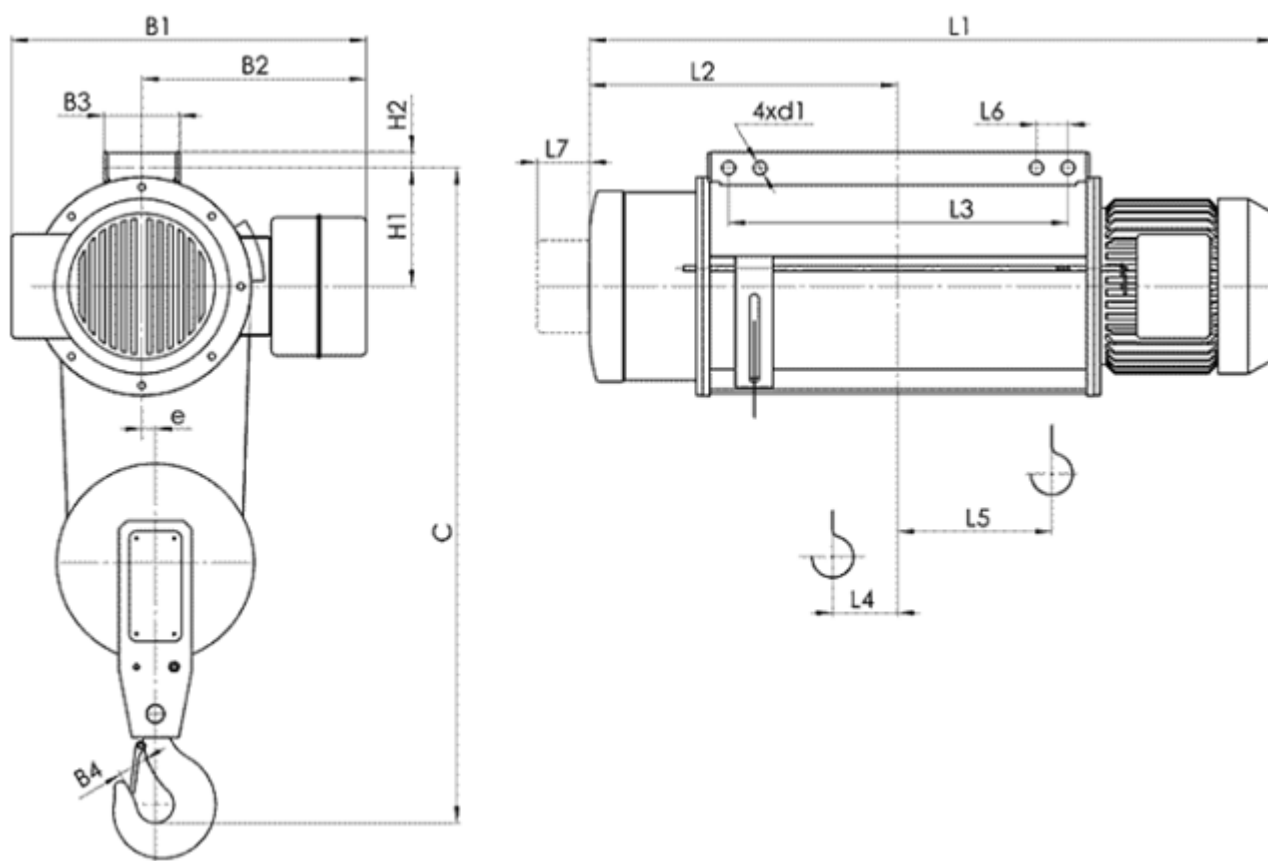




## Електрически тельфер типа 13Т 0267

Грузоподъемность 5 т, группа FEM 9.511- 2m,  
 Высота подъема 36 м,  
 Скорость подъема 8 м/мин,  
 Скорость передвижения – 20 м/мин,  
 Электродвигатель подъема: мощность 12.5 кВт,  
 Напряжение питания - 380 В  
 Частота - 50 Гц.



Тип	Полиспаст 2/1		Размеры, мм																	
	Высота подъема, м	Грузоподъемность, кг	Скорость подъема м/мин		L2	L3	L4	L5	L6	L7	H1	H2	B1	B2	B3	B4	e	C	d1	
			16	16/2.5																
T026...	H4	18	5000	1488	1494	667	690	94	230	50	100	295	40	765	470	68	56	38	1390	25.5
	H5	24		1588	1594	717	790	94	280											
	H6	30		1778	1784	812	960	94	330											
	H7	36		1963	1969	905	1145	99	462											