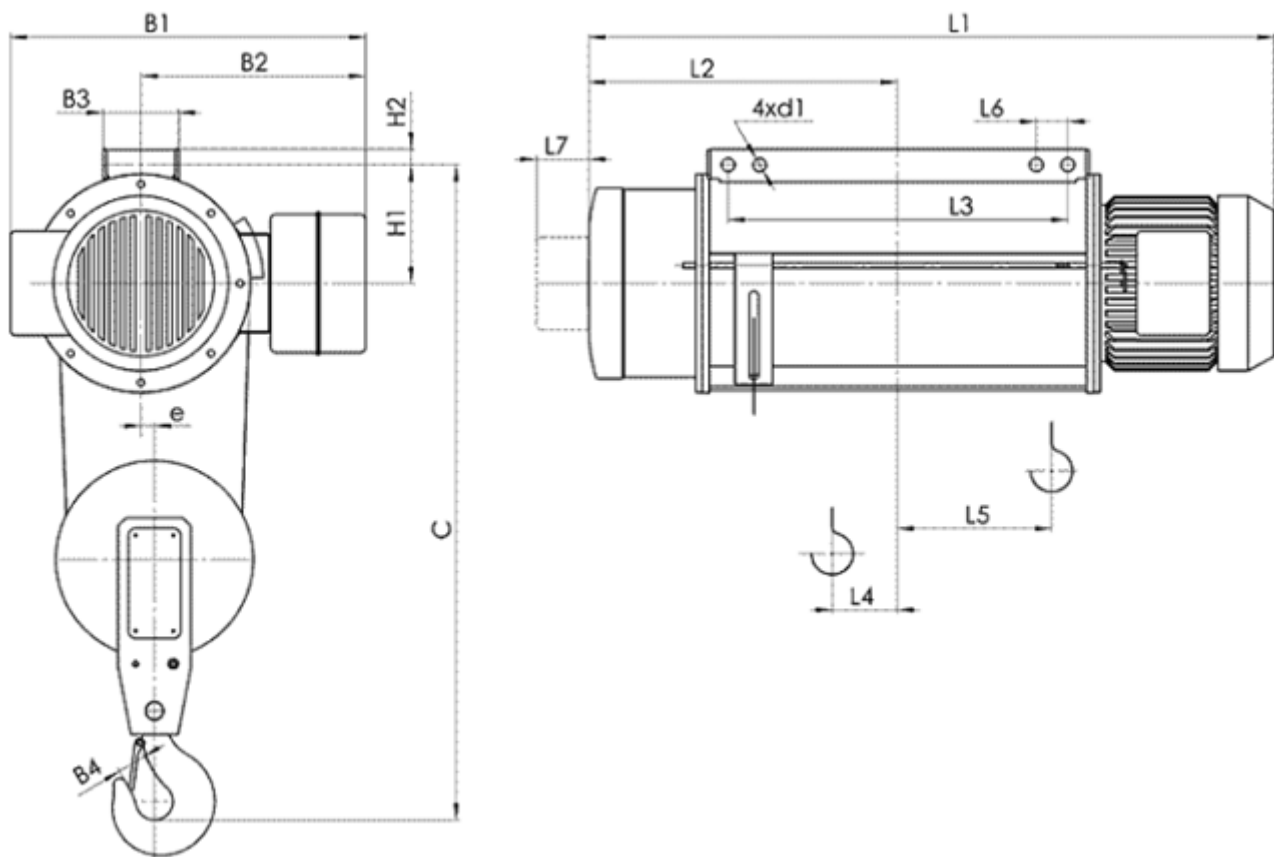




Електрически тельфер типа 13Т0274

Грузоподъемность 8 т, группа FEM 9.511- 2m,
Высота подъема 18 м,
Скорость подъема 8 м/мин,
Электродвигатель подъема: мощность 12.5 кВт,
Напряжение питания - 380 В
Частота - 50 Гц



Тип	Полиспаst 2/1		Размеры, mm																	
	Высота подъема, m	Грузоподъемность, kg	Скорость подъема m/min		L2	L3	L4	L5	L6	L7	H1	H2	B1	B2	B3	B4	e	C	d1	
			16	16/2.5																
T027...	H2	9	8000	1168	1174	507	370	77	82	70	100	295	40	765	470	68	71	38	1580	41
	H3	12		1328	1334	587	520	118	123											
	H4	18		1488	1494	667	680	78	242											
	H5	24		1703	1709	775	895	78	350											
	H6	30		1918	1924	882	1110	78	457											
	H7	36		2128	2134	987	1320	78	562											