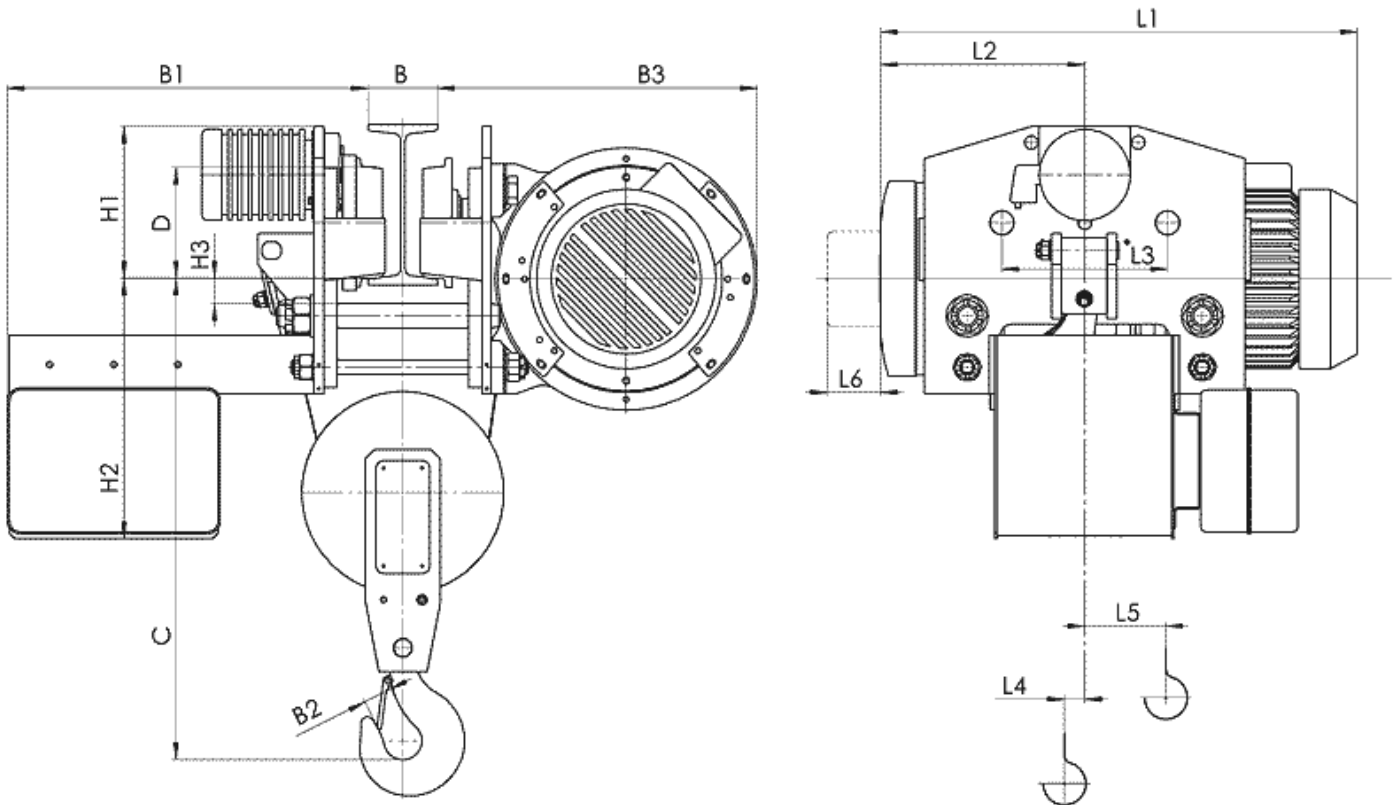




5460 с. Кръвеник, община Севлиево, област Габрово, България  
тел / факс: 0035967302/375; GSM: 00359888/528382; E-mail: balkanskoecho@abv.bg

## Електрически тельфер типа 13Т 45636

- Грузоподъемность 5 т, группа FEM 9.511- 2m,
- Высота подъема 12 м,
- Скорость подъема 8 м/мин,
- Скорость передвижения – 20 м/мин,
- Электродвигатель подъема: мощность 8 кВт,
- Электродвигатель передвижения: мощность 0.37 кВт,
- Напряжение питания - 380 В
- Частота - 50 Гц.
- Температура эксплуатации – 20 + 40С,
- Защита от падения груза, при отключении электроэнергии.
- Термозащита электродвигателя на подъем,
- Тормоза на подъем конический,
- Тормоз на передвижение дисковый,
- Ограничитель высоты подъема.
- Степень защиты IP54.



| Тип     | Полиспаст 2/1     |                      | Размеры, mm            |      |      |      |     |     |    |    |     |     |    |               |     |    |     |     |     |   |
|---------|-------------------|----------------------|------------------------|------|------|------|-----|-----|----|----|-----|-----|----|---------------|-----|----|-----|-----|-----|---|
|         | Высота подъема, м | Грузоподъемность, kg | Скорость подъема m/min |      |      |      | L2  | L3  | L4 | L5 | L6  | H1  | H2 | H3            | B   | B1 | B2  | B3  | C   | D |
|         |                   |                      | 8                      | 12   | 8/2  | 12/2 |     |     |    |    |     |     |    |               |     |    |     |     |     |   |
| T456... | H1                | 6                    | 5000                   | 905  | 993  | 395  | 310 | 47  | 38 | 90 | 285 | 492 | 42 | 130...<br>150 | 814 | 56 | 587 | 910 | 210 |   |
|         | H2                | 9                    |                        | 1010 | 1098 | 448  |     | 99  |    |    |     |     |    |               |     |    |     |     |     |   |
|         | H3                | 12                   |                        | 1115 | 1203 | 500  |     | 152 |    |    |     |     |    |               |     |    |     |     |     |   |