



## Электрический тельфер типа 13Т 39646

Грузоподъемность 10 т, группа FEM 9.511- 2м, полиспаст 4/1

Высота подъема 9 м,

Скорость подъема 4 м/мин,

Скорость передвижения – 20 м/мин.

Электродвигатель подъема: мощность 8.0 кВт,

Электродвигатель передвижения: мощность 2 x 0.37кВт,

Напряжение питания - 380 В

Частота - 50 Гц.

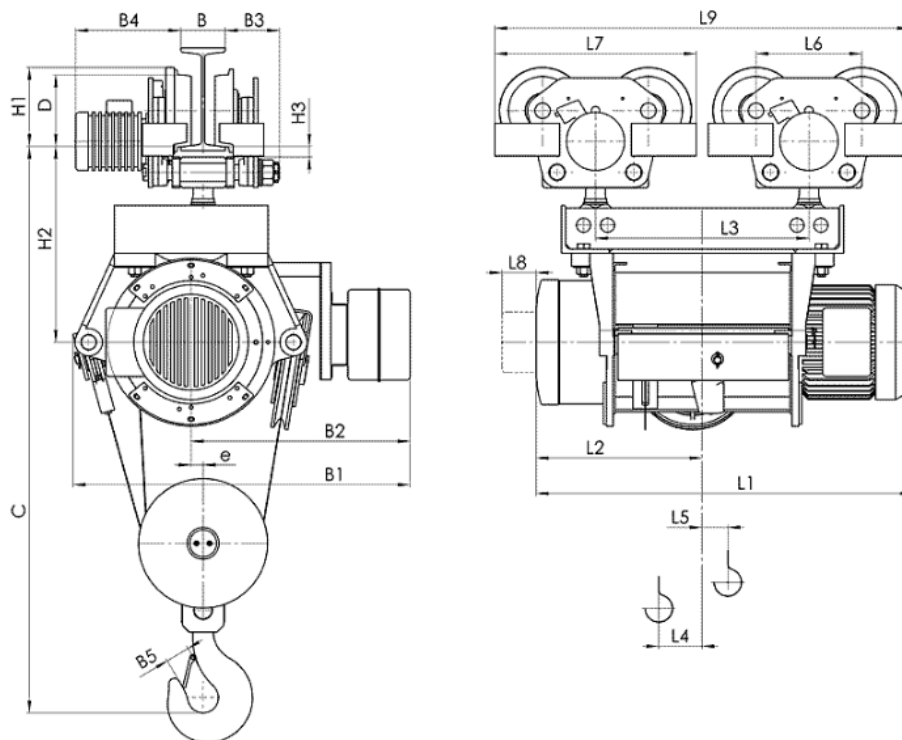
Температура эксплуатации – 20 + 40С,

Защита от падения груза, при отключении электроэнергии.

Термозащита электродвигателя на подъем,

Ограничитель высоты подъема.

Степень защиты IP54.



Тип	Полиспаст 4/1		Размеры, mm																				Скорость подъема, m/min									
	Высота подъема, м	Грузоподъемность, kg	Скорость подъема m/min				L2	L3	L4	L5	L6	L7	L8	L9	H1	H2	H3	B	B1	B2	B3	B4	B5	e	C	D						
			4	6	4/1	6/1																					8	12	8/2	12/2		
			L1																								Вес, kg					
Т396...	H3	6	10000	1115	1203	500	625	63	38				1220																		805	900
	H4	9		1325	1413	605	835	58	97				1430																	997	1092	
	H5	12		1535	1623	710	1045	86	95	310	595	90	1640	232	580	30	130...	965	1045(1)	620	145...	300...	365	71	35	1640	210			1055	1150	
	H6	15		1815	1903	850	1325	100	165				1920																	1395	1490	