



Електрически тельфер типа 13Т0127

Грузоподъемность 0.5 т, группа FEM 9.511- 2m,

Высота подъема 36 м,

Скорость подъема 8 м/мин,

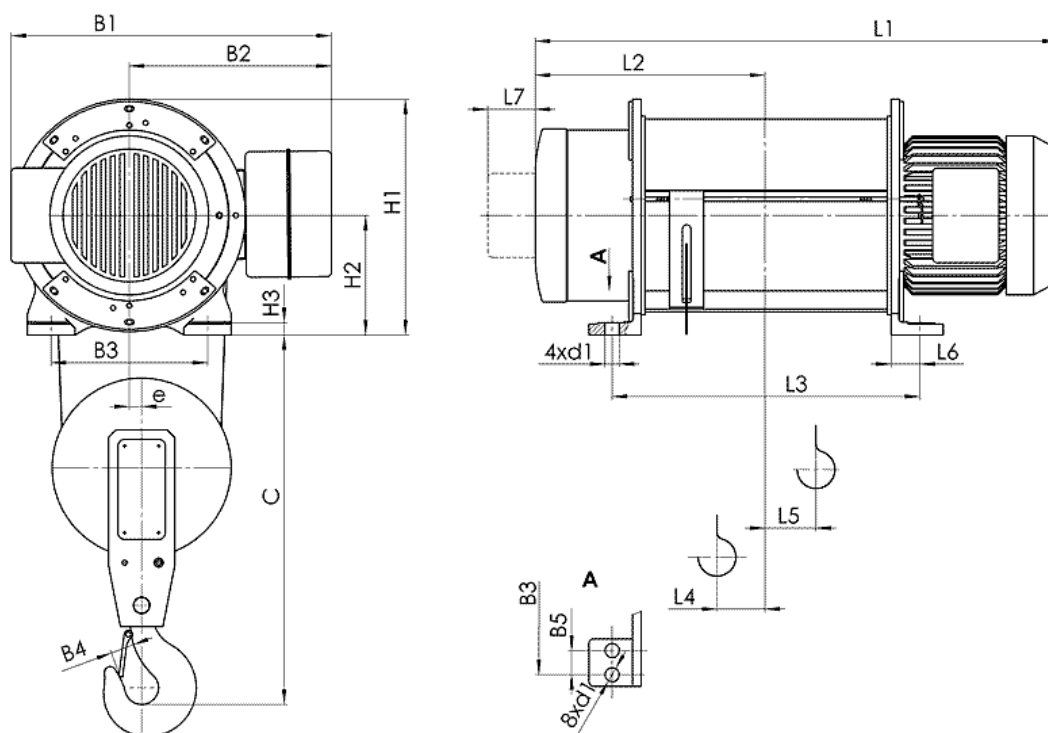
Электродвигатель подъема: мощность 4.5 кВт,

Напряжение питания - 380 В

Частота - 50 Гц.

Температура: - 20°С... + 40°С

Термозащита электродвигателя.



Тип	Полиспаст 2/1		Размеры, мм																					
	Высота подъема, м	Грузоподъемность, kg	Скорость подъема м/мин				L2	L3	L4	L5	L6	L7	H1	H2	H3	B1	B2	B3	B4	B5	e	C	d1	
			8	12	8/2	12/2																		
T012...	H1	6	L1																					
	H2	9	648	688	287	320	37	45																
	H3	12	738	778	332	410	60	68							465	300								
	H4	18	818	858	373	490	80	88	46	70	310	157	17	492 ⁽¹⁾	557 ⁽³⁾	365 ⁽²⁾	200	34	-	18	510	21		
	H5	24	978	1018	452	650	55	192																
	H6	30	1138	1178	532	810	55	272																
	H7	36	1226	1290	567	804	89	214	55	80	402	202	22	580	606 ⁽¹⁾	668 ⁽³⁾	442 ⁽²⁾	270	34	-	22	510	26	