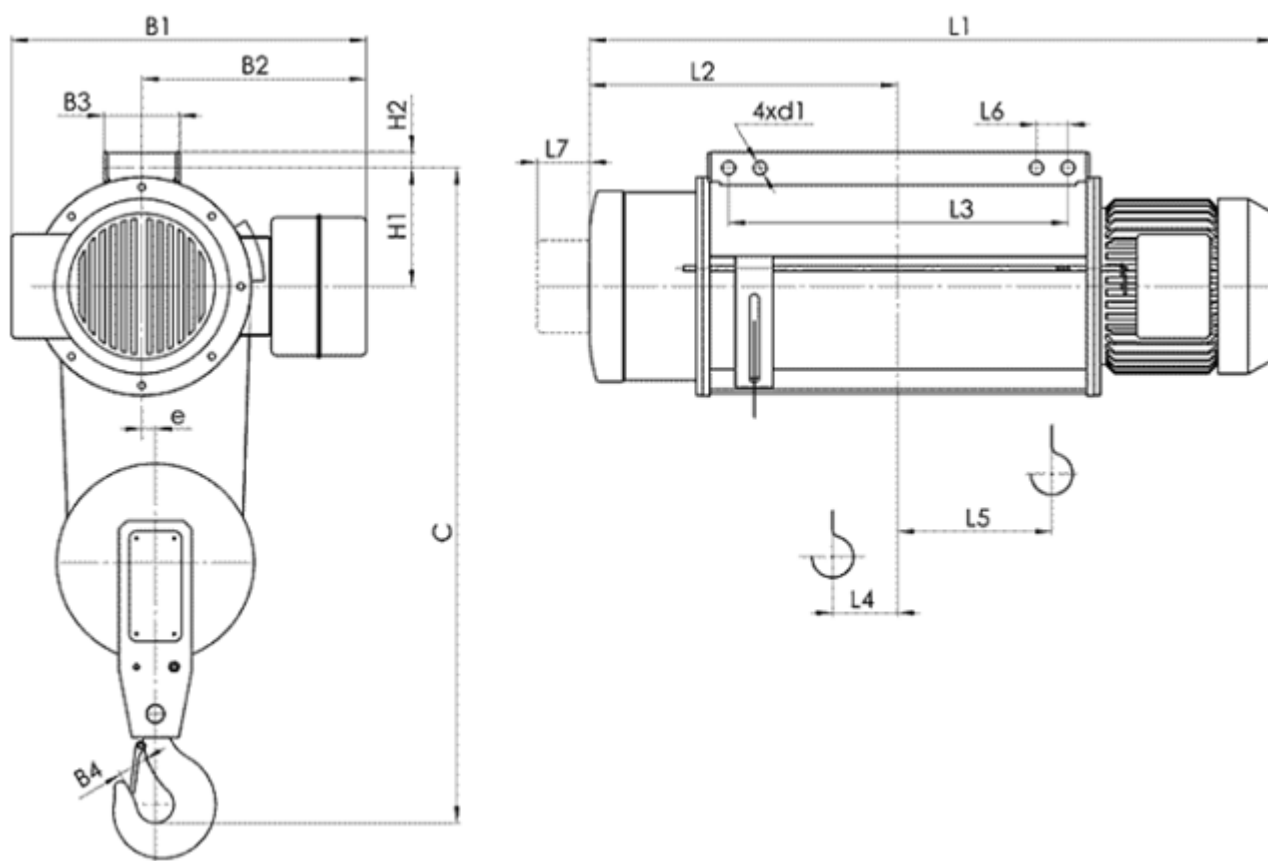




Електрически тельфер типа 13Т 0264

Грузоподъемность 5 т, группа FEM 9.511- 2m,
Высота подъема 18 м,
Скорость подъема 8 м/мин,
Скорость передвижения – 20 м/мин,
Электродвигатель подъема: мощность 8 кВт,
Напряжение питания - 380 В
Частота - 50 Гц.



Тип	Полиспаст 2/1		Размеры, мм																			
	Высота подъема, м	Грузоподъемность, кг	Скорость подъема м/мин		L2	L3	L4	L5	L6	L7	H1	H2	B1	B2	B3	B4	e	C	d1			
			16	16/2.5																		
T026...	H4	18	5000	1488	1494	667	690	94	230	50	100	295	40	765	470	68	56	38	1390	25.5		
	H5	24		1588	1594	717	790	94	280												845 ⁽³⁾	550 ⁽²⁾
	H6	30		1778	1784	812	960	94	330													
	H7	36		1963	1969	905	1145	99	462													