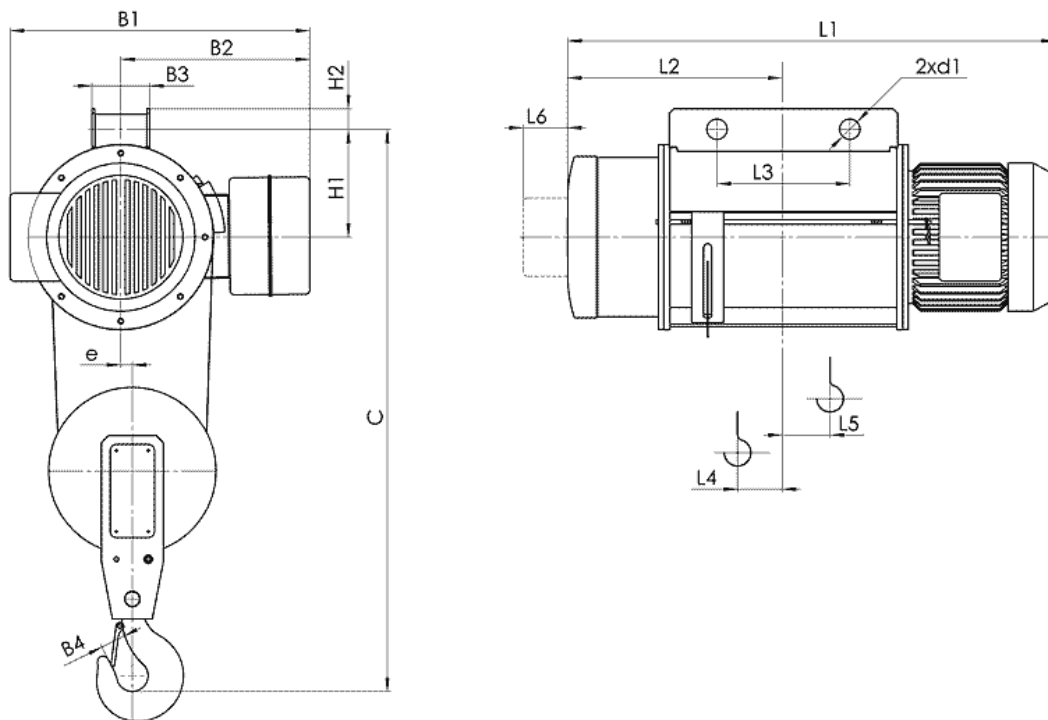




Електрически тельфер типа 13Т 0263

Грузоподъемность 5 т, группа FEM 9.511- 2m,
Высота подъема 12 м,
Скорость подъема 8 м/мин,
Скорость передвижения – 20 м/мин,
Электродвигатель подъема: мощность 8 кВт,
Напряжение питания - 380 В
Частота - 50 Гц.



Тип	Полиспаст 2/1		Размеры, mm																					
	Высота подъема, м	Грузоподъемность, kg	Скорость подъема m/min				L2	L3	L4	L5	L6	H1	H2	B1	B2	B3	B4	e	C	d1				
			8	12	8/2	12/2																		
T026...	H1	6	5000	L1				395	225	49	66	90	242	46	675	430	130	56	26	1300	46			
	H2	9		905	993	448	300								75							82	682 ⁽¹⁾	508 ⁽²⁾
	H3	12		1115	1203	500	101								108							760 ⁽³⁾		