



Електрически тельфер типа 13Т 0232

Грузоподъемность 1 т, группа FEM 9.511- 2m

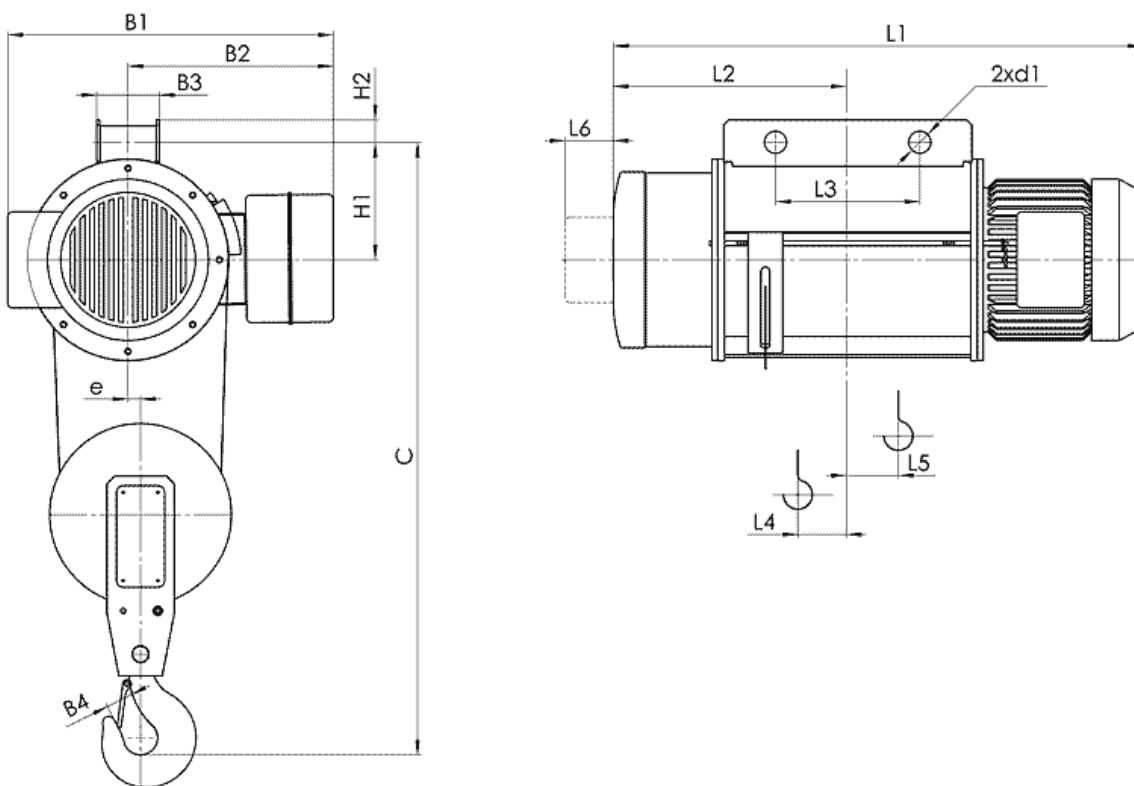
Высота подъема 9 м,

Скорость подъема 8 м/мин,

Электродвигатель подъема: мощность 1.5 кВт,

Напряжение питания - 380 В

Частота - 50 Гц.



Тип	Полиспаст 2/1		Размеры, mm																		
	Высота подъема, м	Грузоподъемность, kg	Скорость подъема m/min				L2	L3	L4	L5	L6	H1	H2	B1	B2	B3	B4	e	C	d1	
			8	12	8/2	12/2															
T023...	H1	6	1000	L1				310	180	48	55	70	146	23	465	300	88	40	18	850	25.5
	H2	9		709	749	362	250	75	82	492 ⁽¹⁾	365 ⁽²⁾										
	H3	12		914	954	412	100	106	557 ⁽³⁾												