



## Електрически тельфер типа 13Т0235

Грузоподъемность 1 т, группа FEM 9.511- 2m

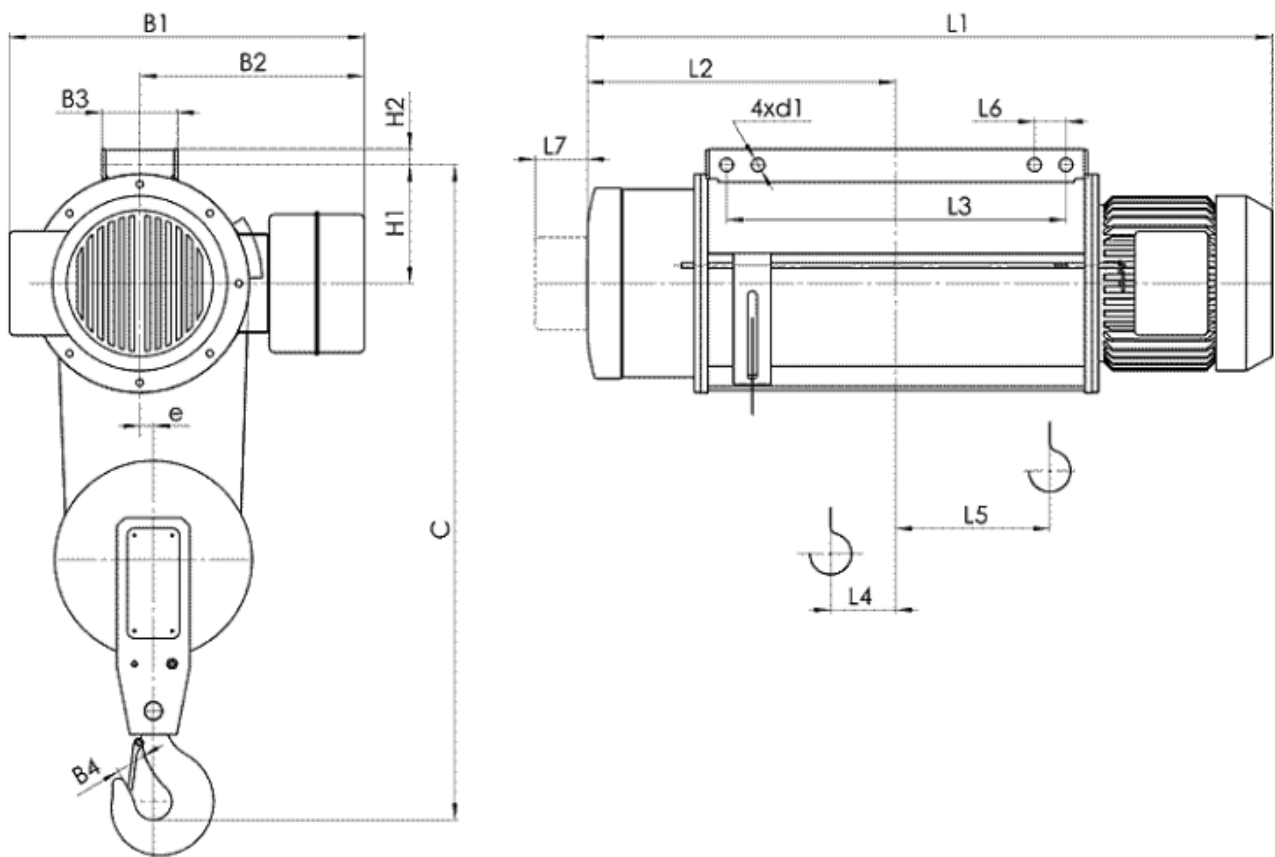
Высота подъема 24 м,

Скорость подъема 8 м/мин,

Электродвигатель подъема: мощность 1.5 кВт,

Напряжение питания - 380 В

Частота - 50 Гц.



Тип	Полиспаст 2/1		Размеры, мм																		
	Высота подъема, м	Грузоподъемность, kg	Скорость подъема м/мин				L2	L3	L4	L5	L6	L7	H1	H2	B1	B2	B3	B4	e	C	d1
			8	12	8/2	12/2															
T023...	H4	18	1000	1114	1154	512	610	75	231	40	70	138	18	465	300	88	40	18	845	16.5	
	H5	24		1314	1354	612	810	149	332					492 <sup>(1)</sup>	365 <sup>(2)</sup>						
	H6	30		1426	1490	667	810	90	312	60	80	185	25	675	430						
	H7	36		1526	1593	712	900	110	338					682 <sup>(1)</sup>	508 <sup>(2)</sup>	128	40	22	930	20.5	