



## Електрически тельфер типа 13Т 0221

Грузоподъемность 0.5 т, группа FEM 9.511- 2m,

Высота подъема 6 м,

Скорость подъема 8 м/мин,

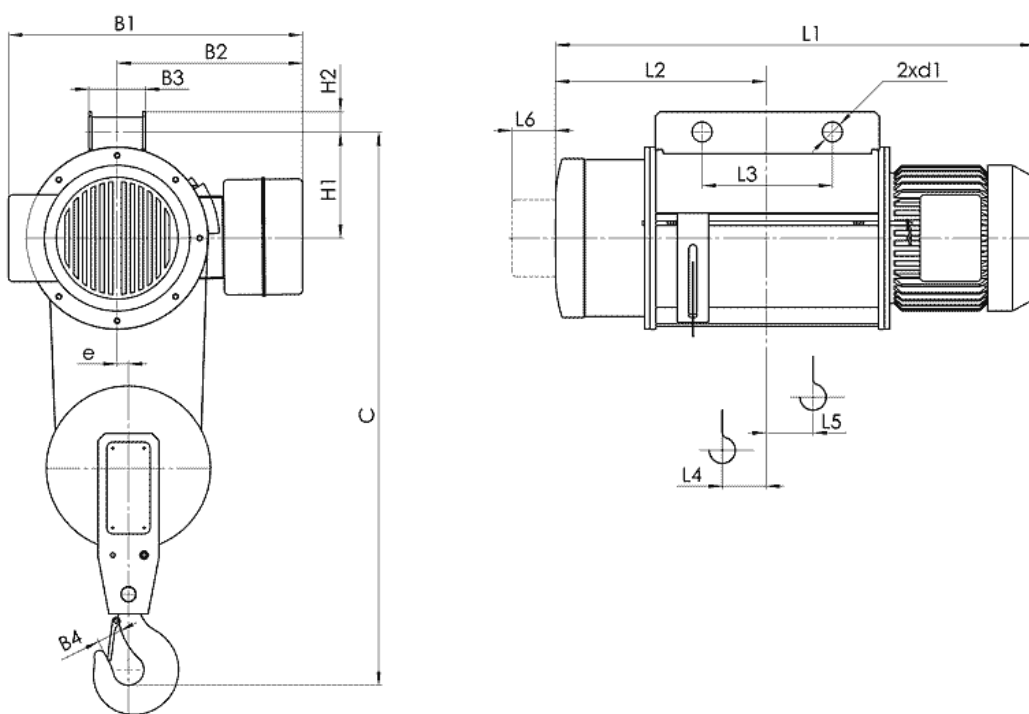
Электродвигатель подъема: мощность 0.75 кВт,

Напряжение питания - 380 В

Частота - 50 Гц.

Температура: - 20°С... + 40°С

Термозащита электродвигателя.



Тип	Полиспаст 2/1		Размеры, мм																		
	Высота подъема, м	Грузоподъемность, kg	Скорость подъема m/min				L2	L3	L4	L5	L6	H1	H2	B1	B2	B3	B4	e	C	d1	
			8	12	8/2	12/2															
T022...	H1	6	500	L1				287	180	37	45	46	146	23	465	300 365 <sup>(2)</sup>	88	34	18	790	25.5
	H2	9		648	688	332	250	60	68	557 <sup>(3)</sup>											
	H3	12		738	778	373	80	88													