



## Електрически тельфер типа 13Т 0226

Грузоподъемность 0.5 т, группа FEM 9.511- 2m,

Высота подъема 30 м,

Скорость подъема 8 м/мин,

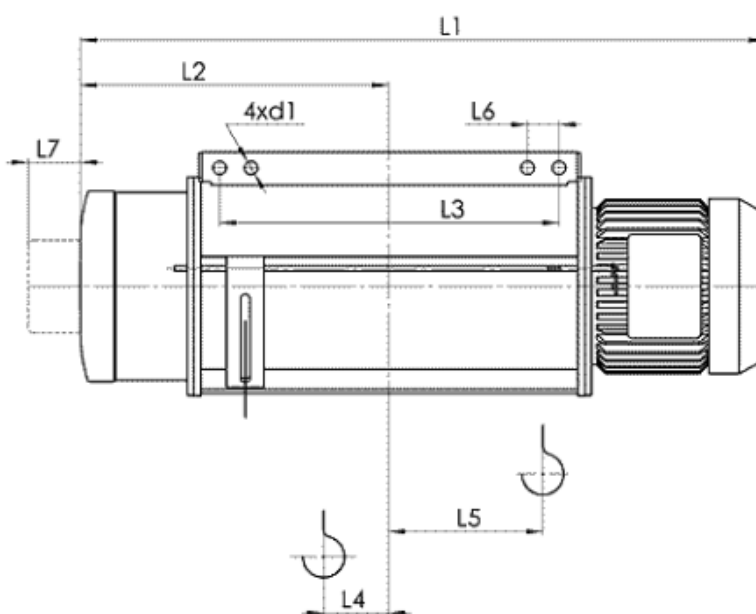
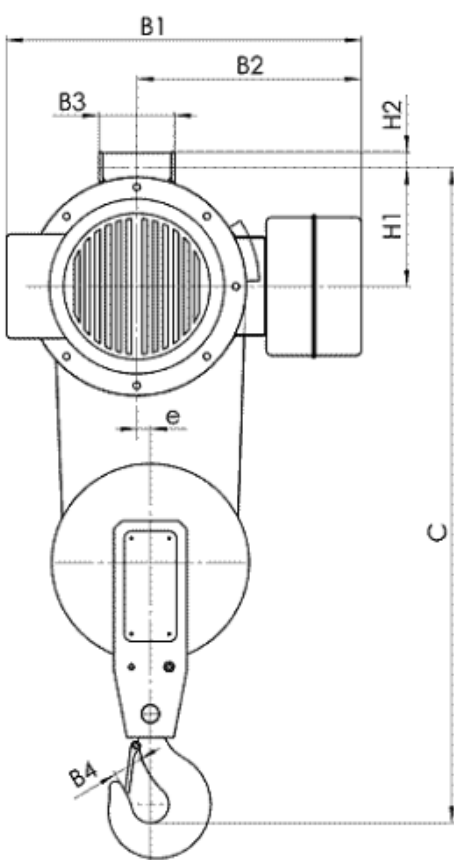
Электродвигатель подъема: мощность 3 кВт,

Напряжение питания - 380 В

Частота - 50 Гц.

Температура: - 20°C... + 40°C

Термозащита электродвигателя.



Тип	Полиспаг 2/1		Размеры, мм																		
	Высота подъема, м	Грузоподъемность, кг	Скорость подъема м/мин				L2	L3	L4	L5	L6	L7	H1	H2	B1	B2	B3	B4	e	C	d1
			8	12	8/2	12/2															
T022...	H4	18	500	978	1018	452	490	55	192	40	46	138	18	465	300	88	34	18	780	16.5	
	H5	24		1138	1178	532	650	55	272					492 <sup>(1)</sup>	365 <sup>(2)</sup>						557 <sup>(3)</sup>
	H6	30		1226	1290	567	610	89	214	60	80	185	25	580	380	128	34	22	870	20.5	
	H7	36		1306	1373	602	680	110	228					606 <sup>(1)</sup>	442 <sup>(2)</sup>						668 <sup>(3)</sup>